



# ABATIDOR DE TEMPERATURA

## MODELO ABAT-10

Gracias a los ciclos de enfriamiento rápido y congelación, permite conservar cualquier tipo de alimento, crudo o cocinado, sin alterar sus características y propiedades organolépticas, reduciendo drásticamente el crecimiento microbiano y la proliferación bacteriana.

- Controlador con pantalla gráfica en color de 2,8", teclas capacitivas y panel frontal IP65 con superficie continua.
- Construcción monocasco.
- Construcción interna y externa en acero inoxidable AISI 304.
- Pies de acero inoxidable regulables en altura.
- Junta de la puerta resistente a las temperaturas mínimas alcanzadas.
- Perfiles de armarios y puertas resistentes a temperaturas mínimas.
- Compartimento técnico bajo el armario.
- Unidad condensadora situada en el compartimento técnico, extraíble y fácilmente inspeccionable desde la parte posterior, refrigerada por aire.
- Soporte de bandejas de acero inoxidable AISI 304, adecuado para alojar bandejas GN 1/1 y EN60x40. Estructura fácilmente desmontable para operaciones de limpieza.
- Célula interna con esquinas redondeadas para facilitar las operaciones de limpieza.
- Aislamiento de poliuretano de alta densidad sin CFC.
- Evaporador con protección contra la oxidación por cataforesis.
- Bisagra de la puerta del lado izquierdo.
- Perímetro de la puerta calefactado para evitar la formación de escarcha.
- Refrigerante ecológico.



ECOENERGY



ABATIDOR 10 STAND

### EQUIPAMIENTO DE SERIE

- Sonda de núcleo.
- Soporte de bandejas de acero inox AISI 304.
- Pies de acero Inox regulables en altura.

### EQUIPAMIENTO OPCIONAL

- Kit de ruedecillas.
- Puerta con bisagra en el lado derecho.
- Controle y guarde los datos HACCP en la nube. (opcional con kit de conexión bluetooth o wifi).

	ABATIDOR 10 STAND
<b>Dimensiones ext. (LxPxH)</b>	715 x 695 x 1.412 mm
<b>Dimensiones int. (LxPxH)</b>	615 x 417 x 775 mm
<b>Capacidad</b>	10 GN 1/1 h20-h40-h65
<b>Capacidad enfriamiento</b>	2,41 kW (Evap.-10°C/Cond. 45°C)
<b>Condensación</b>	Aire
<b>Alimentación</b>	220-240/1N/50Hz
<b>Consumo máx. enfriamiento</b>	1,53 kW
<b>Abatimiento (+90°C,+3°C)</b>	32 Kg
<b>Congelación (+90°C,-18°C)</b>	22 Kg
<b>Refrigerante</b>	R290



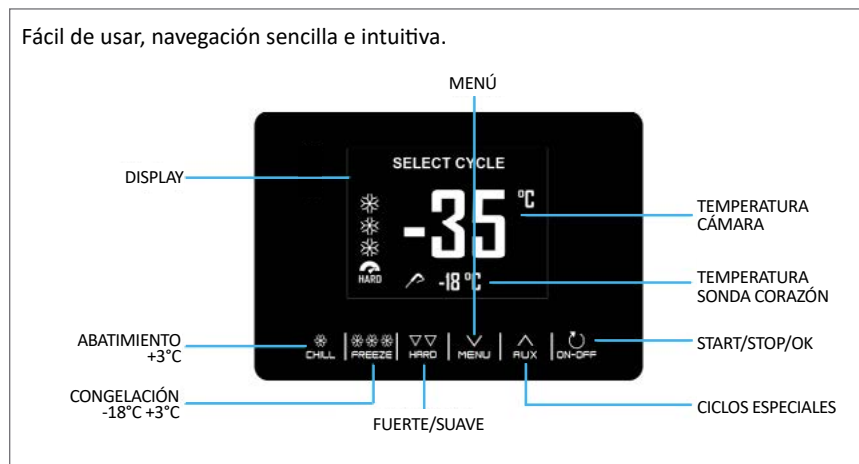


# ABATIDOR DE TEMPERATURA

## MODELO ABAT-10

### PANTALLA TÁCTIL






Fácil de usar, navegación sencilla e intuitiva.



### FUNCIONES

- Gráficos de controlador sencillos e intuitivos.
- Posibilidad de elegir entre ciclos preestablecidos de fábrica o ciclos manuales.
- Retención automática al final del ciclo.
- Señales acústicas.
- Controle y guarde los datos HACCP en la nube. (opc. con kit bluetooth o wifi).
- **Ciclos de sonda:** la temperatura de la sonda central controla el ciclo garantizando el control y la precisión.
- **Ciclos de tiempo:** la duración establecida controla el ciclo.
- **Ciclos preestablecidos por receta:** para los ciclos de enfriamiento rápido y congelación de choque, es posible elegir parámetros preestablecidos en función del tipo de producto a tratar.
- **Ciclos suaves y duros:** posibilidad de elegir entre ciclos suaves o duros de enfriamiento rápido o congelación de choque.

### PROGRAMAS

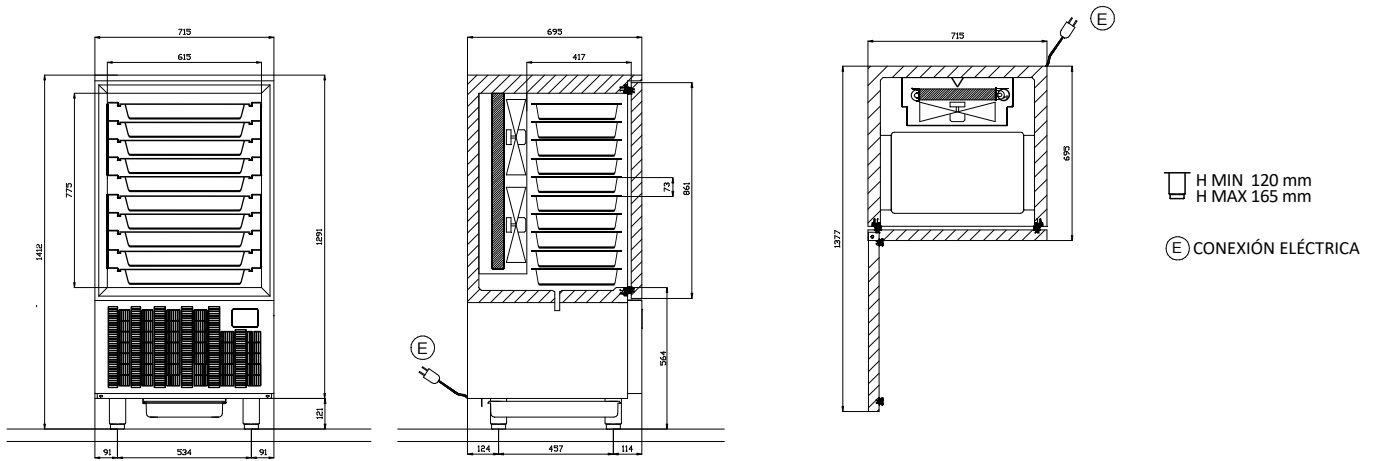
-  Abatimiento y congelación.
-  Higienización automática de pescado.
-  Endurecimiento del helado.
-  Descongelación por ventilación forzada.
-  Preenfriamiento.



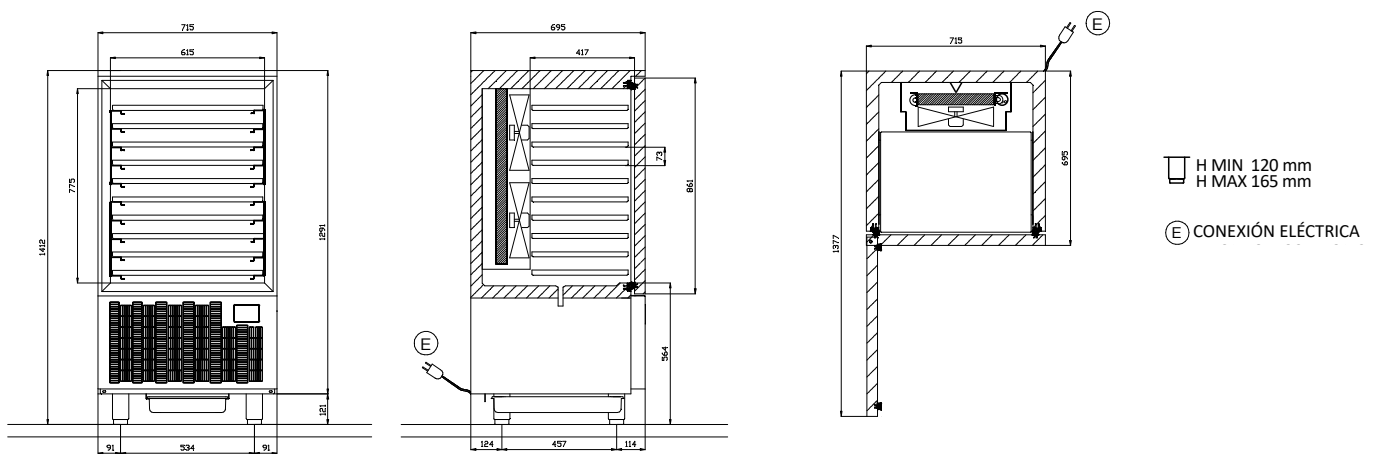
# ABATIDOR DE TEMPERATURA

## MODELO ABAT-10

### GASTRONOMÍA



### PASTELERÍA



### HELADERÍA

