



LAVADO

LAVAVAJILLAS NL-50 (MONOFÁSICO/TRIFÁSICO/CON BOMBA DESCARGA)

- Fácil de usar y muy fiable en el tiempo.
- Con pulsadores mecánicos de gran tamaño y control electrónico.
- El cuerpo y el depósito están fabricados con acero INOX AISI 304L 18/8 parcialmente prensado.
- Puerta resistente de doble aislamiento.
- Tecnología dFilter con doble filtración que asegura una filtración de agua de alta calidad para preservar todos los componentes y asegurar excelentes resultados de lavado.
- Todos los componentes son fáciles de desmontar para la operación de limpieza diaria y se colocan frente a la máquina para el mantenimiento de servicio.
- Brazos de lavado y aclarado fabricados en PVC alimentario y fibra de vidrio (30%) fácilmente desmontables, inalterable a químicos. Menor peso (290g) que garantiza la calidad del aclarado desde 2 bares de presión.
- Resistencias de cuba y calderín conmutadas.
- Dosificador de abrillantador peristáltico incorporado.
- Desagüe Ø 32 mm y entrada de agua 3/4".
- Pre-instalación para toma de detergente con orificio en cuba y toma Faston.



800
575
623

NL 50

CON DISPLAY DE TEMPERATURA DE SERIE Y DOSIFICADOR PERISTÁLTICO ABRILLANTADOR

2 AÑOS GARANTÍA
Condicionada a uso,
producto e instalaciones
adecuadas.



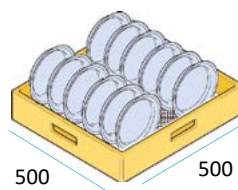
LAVADO Y ACLARADO
INFERIOR Y SUPERIOR



Sistema de filtrado dFilter de doble eficacia, garantizando un lavado óptimo.



Terminación curva para mayor higiene. Guías desmontables. Orificio pre-instalación detergente. Doble filtro.



ALTURA ÚTIL
340 mm

CICLOS DE LAVADO FIJO

- CORTO** 120" - 30 CESTAS/H
- MEDIO** 180" - 20 CESTAS/H
- LARGO** 300" - 12 CESTAS/H



Bisagra reforzada para mayor durabilidad.



Filtros y brazos de lavado fabricados en PVC alimentario y fibra de vidrio 30%.

| | DOTACIÓN |
|-------|--|
| NL 50 | 1 cesta universal 1 cesta platos 1 cestillo de cubiertos |

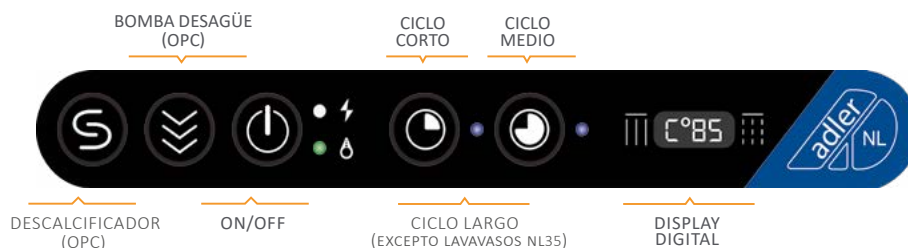




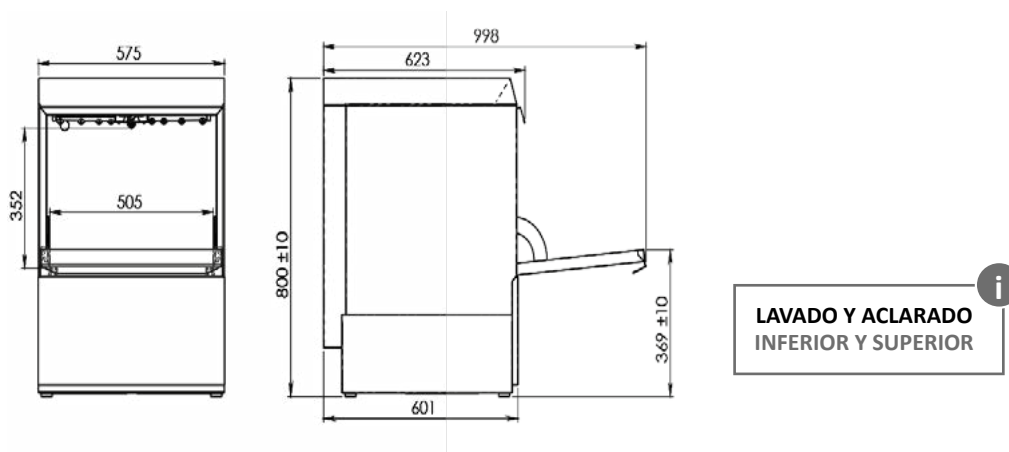
LAVADO

LAVAVAJILLAS NL-50 (MONOFÁSICO/TRIFÁSICO/CON BOMBA DESCARGA)

DISPLAY



SISTEMA DE INSTALACIÓN



| | NL 50 | NL 50 B. DESCARGA | NL 50-TRIF |
|---|--------------------|--------------------|--------------------|
| Dimensiones (LxPxH) | 575 x 623 x 800 mm | 575 x 623 x 800 mm | 575 x 623 x 800 mm |
| Bomba desagüe | - | Sí | - |
| Capacidad cuba | 17 l. | 17 l. | 17 l. |
| Capacidad calderín | 7 l. | 7 l. | 7 l. |
| Consumo de agua | 1.7 l/ciclo | 1.7 l/ciclo | 1.7 l/ciclo |
| Temperatura cuba | 55 °C | 55 °C | 55 °C |
| Temperatura calderín | 82 °C | 82 °C | 82 °C |
| Resistencia cuba | 2.8 kW | 2.8 kW | 2.8 kW |
| Resistencia calderín | 2.8 kW | 2.8 kW | 6 kW |
| Pot. Bomba Lavado | 0.55 Kw -0.75 HP | 0.55 Kw -0.75 HP | 0.55 Kw -0.75 HP |
| Consumo máximo | 3.4 kW | 3.4 kW | 6.6 kW |
| Tensión | 230 V/1N | 230 V/1N | 400 V/3N |
| Presión entrada agua | 2 ÷ 4 Bar | 2 ÷ 4 Bar | 2 ÷ 4 Bar |
| Descalcificador auto. incorporado* | CONSULTAR | CONSULTAR | BAJO PEDIDO |

OPCIONES

- Kit Bomba de Aclarado: consultar.
- *Indispensable la instalación de descalcificador en aguas de dureza superior a 15° dH: consultar.
- Suplemento cambio de cesta: +15€

