



## LAVADO

### TÚNELES DE ARRASTRE TOP170-4P+B.ACLARADO (2 CICLOS)

Gama compacta de lavavajillas, perfectamente articulados, permitiendo al usuario lavar con la máxima eficiencia, rapidez y bajos costes, tanto en la instalación como en su uso.

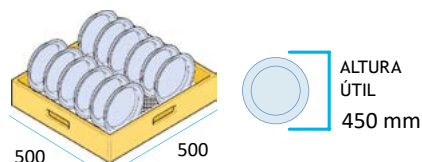
Los modelos TOP: altas prestaciones, y reducción de gastos de hasta de un 23%. Con un consumo de 1 l/c. Más versátil y productivo por su avanzado sistema de aclarado y enjuagado adaptativo. Para usos particularmente exigentes, tanto por duración de los turnos de trabajo como por la carga de suciedad en las vajillas, equipado con sistema de aclarado secuencial.

- Fabricación modular.
- Altura útil de carga 45 cm.
- Fabricación de doble pared.
- Cámaras de lavado sin tubos internos.
- Bombas de doble flujo.
- Filtros de la cuba integrales.
- Módulo de lavado y aclarado integrado.
- Arrastre de las cestas mediante guías laterales.
- Regulación electrónica de velocidad.
- Alimentación del agua con BreakTank.
- Bomba aclarado.
- Sistema de gestión de la potencia.
- Economizador de aclarado.
- Aclarado accesible para fácil limpieza.
- Interfaz LED.
- Completa programabilidad.
- Autodiagnóstico avanzado.
- Conexión USB integrada.
- 2 programas de lavado.



#### TOP170-4P+B.ACLARADO

MESAS DE ENTRADA Y SALIDA OPCIONALES



#### GRAN APERTURA



**1 AÑO GARANTÍA**  
Condicionada a uso,  
producto e instalaciones  
adecuadas.



#### GUÍAS LATERALES

Cestas de remolque con guías laterales. En comparación con la guía de alimentación central tradicional, permite un mejor lavado del área central de la cesta desde la parte inferior y una mejor accesibilidad de los tanques de limpieza.



#### FÁCIL LIMPIEZA Y ERGONOMÍA

Gracias a la construcción intrínsecamente limpia con tanques totalmente moldeados, la cámara de lavado sin tuberías internas y las cortinas de separación extraíbles hechas de material higiénico.

#### DOTACIÓN

TOP170	1 cesta plana 1 cesta platos 1 cestillo de cubiertos
--------	--



## LAVADO

### TÚNELES DE ARRASTRE EVO197-4P+ B.ACLARADO+PRELAVADO (4 CICLOS)

#### DISPLAY



Pantalla LED de 4 dígitos.

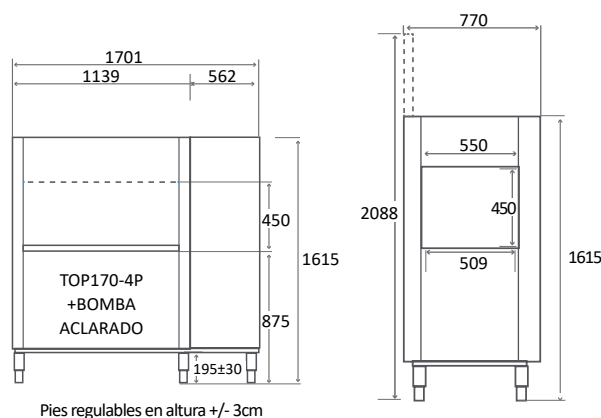
Controles:

- Temperatura tanque y calderín
- Horas funcionamiento
- Autodiagnóstico

#### CICLOS DE LAVADO

CICLOS	TOP170-4P+B/AC
LAVADO LIGERO	200 cestas/h
LAVADO MEDIO/ALTO	150 cestas/h

#### MEDIDAS



	TOP170-4P+B/ACLARADO
Dimensiones (LxPxH)	1.701 x 770 x 1.615 mm
Pot. bomba prelavado	-
Temperatura prelavado	-
Capacidad cuba	70 l.
Resistencia cuba	10.5 Kw
Bomba lavado	Doble salida
Pot. bomba lavado	1.5 Kw
Temperatura lavado	60°C
Capacidad calderín	17 +17 l.
Resistencia calderín	8 - 6 Kw
Pot. Bomba aclarado	200 W
Temperatura aclarado	80 °C
Consumo aclarado	300 máx l/h
Pot. máx 40-60°C estándar conmutación cuba/calderín	26.9 Kw

#### OPCIONES

- Indispensable la instalación de descalcificador en aguas de dureza superior a 15° dH: consultar.