

HORNO DE COCCIÓN ULTRARRÁPIDA (CONVECCIÓN + MICROONDAS)

ST - F 21 BLACK V24



Ref: 710866



CARACTERÍSTICAS TÉCNICAS

Dimensiones internas	(An)320 x (F)310 x (Al)190 mm
Dimensiones externas	(An)425 x (F)630 x (Al)580 mm
Potencia total	3.750 W
Potencia convección	2.200 W
Potencia microondas	1.000 W
Temperatura máxima	275 °C
Peso	78 Kg
Voltaje	230 V - 50 Hz
Conexión	Schuko monofásico



DESCRIPCIÓN

Horno de **coCCIÓN ultrarrápida (convección + microondas)** con capacidad para hasta **1 bandeja de tamaño 300x300**, diseñado para garantizar tiempos de cocción inferiores a los hornos convencionales. Cuenta con el panel táctil de alta resolución que te permitirá controlar todos los aspectos del horno de forma rápida, intuitiva y sencilla. Con su conectividad wifi podrás controlar cualquier aspecto del horno de forma remota desde cualquier lugar con conexión a internet.

CAPACIDAD

- 1 bandeja de 300x300 mm



EQUIPAMIENTO DE SERIE

- Panel táctil de alta resolución
- Sistema de refrigeración ciclónico
- Convertidor catalítico integrado
- Conexión Wifi integrada
- Gran aislamiento térmico
- Puerto USB integrado
- Posibilidad de descarga datos HACCP
- Conectividad con cloud
- Consumo medio en modo mantenimiento 0,9 kWh

FUNCIONES

- **MODO CONVECCIÓN:** a través de este modo, solo se activará la resistencia del aparato para la cocción del alimento.
- **MODO CONVECCIÓN + MICROONDAS:** a través de este modo, se activan las microondas junto con la resistencia del aparato.
- **MODO MANTENIMIENTO:** te permite mantener el interior de la cámara del horno siempre a la temperatura adecuada antes de iniciar la receta deseada.
- **ENFRIAMIENTO:** permitirá enfriar de forma más eficiente el interior de la cámara del horno.
- **RECETARIO:** con su recetario integrado, podréis almacenar hasta 300 recetas con hasta 9 fases diferentes cada una de ellas.
- **MENSAJES Y NOTIFICACIONES:** posibilidad de enviar mensajes y notificaciones a la pantalla del horno desde un dispositivo externo.
- **GEOLOCALIZACIÓN:** podrás tener geolocalizado el horno gracias a su conectividad con Connecty.Cloud

ACCESORIOS INCLUIDOS

- **PALETA ST-F 21/22** – Ref 710746



- **BANDEJA INOX** - Ref. 710749



- **BANDEJA TEFLÓN MALLA** - Ref. 710754



CERTIFICADOS



ACCESORIOS OPCIONALES

ST - F 21 BLACK V24



SOPORTES



ST-F 21/22
Ref.710747

(Al)430x(F)625x(An)950mm

ACCESORIO SUPERIOR



ST-F 21/22
Ref.710931

(Al)425x(F)520x(An)55mm



ST-F 21/22 BLACK
Ref.710932

(Al)425x(F)520x(An)55mm

BANDEJAS



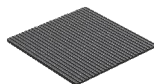
PALETA ALUMINIO
ANTIADHERENTE
Ref.710885

425X295 mm



BANDEJA TEFLÓN
FONDO LISO
Ref.710755

265X265 mm



BANDEJA ALUMINIO
ANTIADHERENTE
Ref.710884

310X295 mm



BANDEJA 5 HUEVOS
Ref.710882

280X290 mm

BANDEJAS REFORZADAS



BANDEJA TEFLÓN
FONDO LISO
REFORZADA
Ref.710945

270X270 mm



BANDEJA TEFLÓN
FONDO MALLA
REFORZADA
Ref.710946

270X270 mm

STARTERT KIT



TEFLONES ADHESIVOS



ST-F 21/22
Ref.710886

Teflones adhesivos para horno ST
Fast

CANALIZADOR DE VENTILACIÓN



ST-F 21/22
Ref.710934

(Al)425x(F)40x(An)150mm



ST-F 21/22 BLACK
Ref.710935

(Al)425x(F)40x(An)150mm

SARTENES



CAZUELA ALUMINIO
ANTIADHERENTE Ø19
CM
Ref.710881

190X190 mm



SARTÉN ALUMINIO
ANTIADHERENTE
CUADRADA LISA P 3MM.
Ref.710879

260X260 mm



SARTÉN ALUMINIO
ANTIADHERENTE
CUADRADA RALLADA P
3MM.
Ref.710880

260X260 mm



BOWL ALUMINIO
ANTIADHERENTE P 5
MM.
Ref.710883

240X150 mm

PINZAS



PINZAS
Ref.710878

ARTÍCULOS DEL STARTER KIT

REFERENCIAS

PINZAS	710878
BOWL ALUMINIO ANTIADHERENTE	710883
BANDEJA ALUMINIO ANTIADHERENTE	710884
BANDEJA TEFLÓN LISA	710755

CERTIFICADO CE

ST - F 21 BLACK V24



DECLARACIÓN UE DE CONFORMIDAD

EU DECLARATION OF CONFORMITY

Directiva(s) del Consejo con la(s) que se declara conformidad:
 Council Directive(s) to which conformity is declared:
DC 2014/35/EU + DC 2014/30/EU + DC 2011/65/EU

Aplicación de las Normas:
 Application of the Standards:

UNE-EN 60335-1:2012 + AC:2014 + A11:2014 + A13:2017 + A14:2014 +A2:2020 + A1:2020; UNE-EN 60335-2-42:2004 + Corr:2007 + A1:2008 + A11:2012; UNE-EN 55014-1:2017 + A11:2021; UNE-EN 55014-2:2015; UNE-EN 61000-3-2:2014; UNE-EN 61000-3-3:2013 +A1:2020

Fabricante / Manufacturer's
 name:

FM CALEFACCIÓN S.L.
CIF: B-14343594

Dirección / Manufacturer's
 address:

CTRA. de Rute km.2.700, C.P.:14900, Lucena
Córdoba, España

Tipo de aparato / Type of
 device:

HORNO / OVEN

Marca / Trade.:

FM CALEFACCIÓN

Modelo / Model no.:

ST - F 21 BLACK V24

N/S: 24XXXXXXXXXX

Nosotros, los abajo firmantes, declaramos bajo nuestra exclusiva responsabilidad que el equipo especificado cumple con la(s) Directiva(s) y Norma(s) mencionadas

We, the undersigned, hereby declare under our sole responsibility that the specified equipment is in conformity with the above Directive(s) and Standard(s)

Lugar / Place:

Lucena

Firma / Signature: **B-14343594**

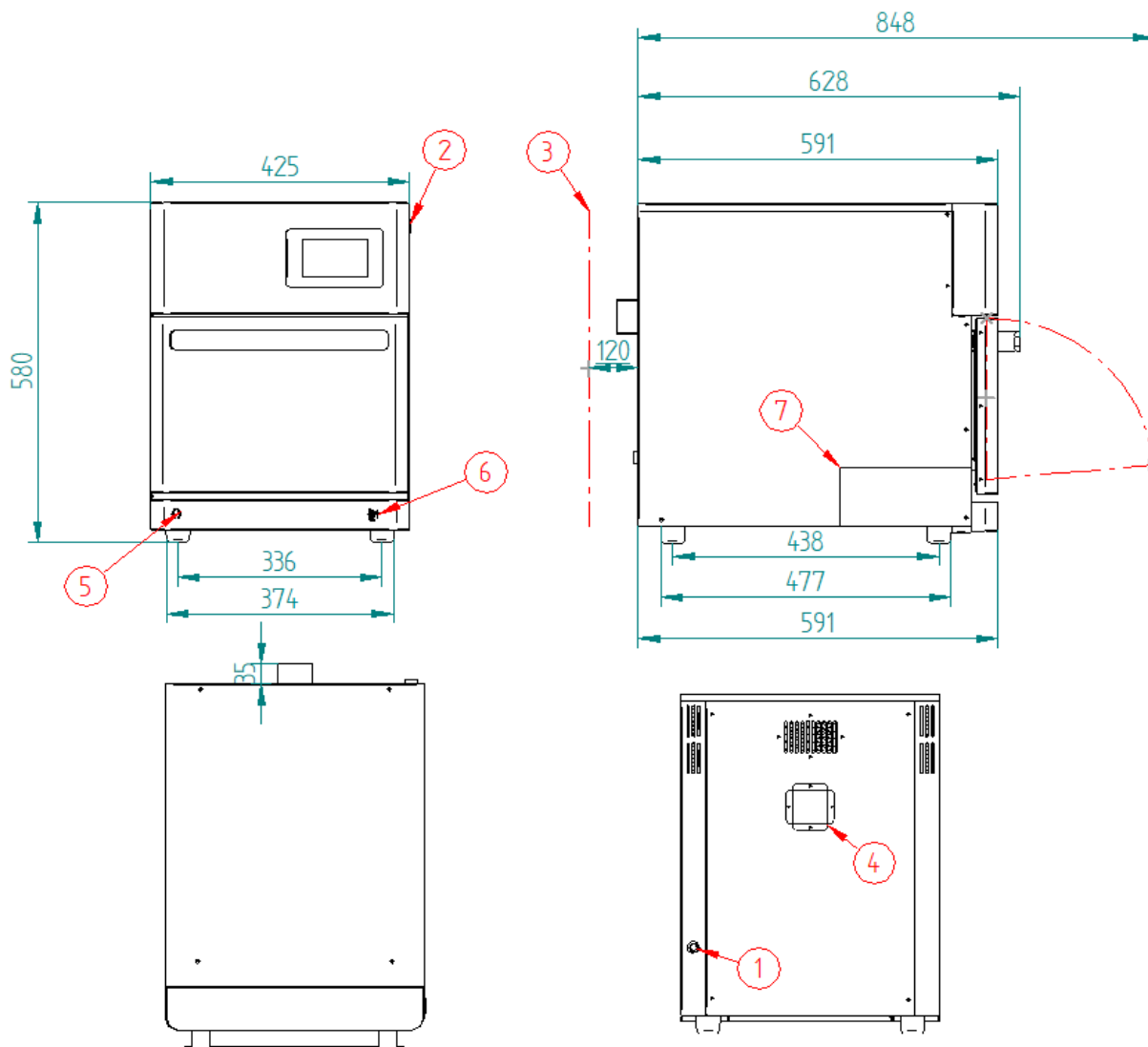
Fecha / Date:

15/01/2024



CARACTERÍSTICAS TÉCNICAS

ST - F 21 BLACK V24



*Cotas en mm

CARACTERÍSTICAS TÉCNICAS	
Peso neto (solo horno)	
Peso bruto (horno + embalaje)	
Tensión de alimentación	230Vac - Monofásica
Frecuencia	50Hz
Cable de alimentación	Manguera 1F+N+T 4mm2
Nivel de presión sonora	Inferior a 70dB
Potencia total	3.750W
Potencia convección	2.200W
Potencia microondas	1.000W

CONEXIONADO	
1	Manguera de alimentación
2	Interruptor encendido/apagado
3	Distancia de seguridad ≥ 120 mm
4	Salida de gases calientes $\varnothing 12$ mm
5	Rearme termostato seguridad
6	Conexión USB/HACCP
7	Placa de características