

RX 203

Horno para panadería



Ref. 710520



CARACTERÍSTICAS TÉCNICAS

Potencia eléctrica 2.250W

Temperatura máxima 250°C

Peso 22kg

Voltaje 230V-50Hz

Tipo conexión Schuko monofásico

Dimensiones internas (An)360x(F)290x(Al)260mm

Dimensiones externas (An)500x(F)560x(Al)455mm

Humidificador (ref. 710521)

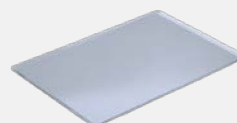
EQUIPAMIENTO-FUNCIONES

- *Termostato de seguridad*
- *Temporizador 0-60 minutos*
- *Modo continuo*
- *Doración: 3 bandejas aluminio perforadas*

CAPACIDAD

3 bandejas 340x240

3 bandejas GN1/2



RX 203

Accesorios específicos



Kit condensador de vapores

SERIE RX

Ref. 710551

(An)170x(F)70x(Al)400mm

SERIE RX H2O

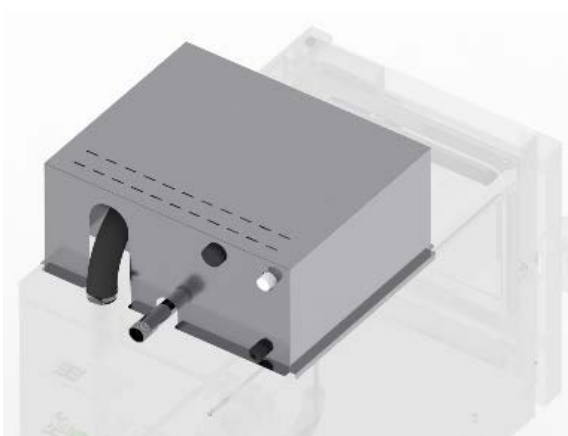
Ref. 710552

(An)720x(F)85x(Al)450mm

SERIE RX DUO

Ref. 710553

(An)580x(F)120x(Al)180mm



DECLARACIÓN UE DE CONFORMIDAD EU DECLARATION OF CONFORMITY

Directiva(s) del Consejo con la(s) que se declara conformidad:

Council Directive(s) to which conformity is declared:

DC 2014/35/EU + DC 2014/30/EU + DC 2011/65/EU

Aplicación de las Normas:

Application of the Standards:

UNE-EN 60335-1:2012 + AC:2014 + A11:2014 + A13:2017 + A14:2014 + A2:2020 + A1:2020; UNE-EN 60335-2-42:2004 + Corr:2007 + A1:2008 + A11:2012; UNE-EN 55014-1:2017 + A11:2021; UNE-EN 55014-2:2015; UNE-EN 61000-3-2:2014; UNE-EN 61000-3-3:2013 +A1:2020

Fabricante / *Manufacturer's name:*

**FM CALEFACCIÓN S.L.
CIF: B-14343594**

Dirección / *Manufacturer's address:*

**CTRA. de Rute km.2.700, C.P.:14900, Lucena
Cordoba, España**

Tipo de aparato / *Type of device:*

HORNO / OVEN

Marca / *Trade.:*

FM CALEFACCIÓN

Modelo / *Model no.:*

RX 203

N/S: 21XXXXXXXXXX

Nosotros, los abajo firmantes, declaramos bajo nuestra exclusiva responsabilidad que el equipo especificado cumple con la(s) Directiva(s) y Norma(s) mencionadas

We, the undersigned, hereby declare under our sole responsibility that the specified equipment is in conformity with the above Directive(s) and Standard(s)

Lugar / *Place:* **Lucena**

Firma / *Signature:* **B-14343594**

Fecha / *Date:* **01/01/2021**



RX 203



CARACTERÍSTICAS TÉCNICAS		CONEXIONADO	
Peso neto (solo horno)		1	Manguera alimentación
Peso bruto (horno+embalaje)		2	Salida de gases calientes $\varnothing 30\text{mm}$
Tensión de alimentación	230Vac - Monofásica	3	Rearme termostato seguridad
Frecuencia	50Hz	4	Separación de seguridad $\geq 120\text{mm}$
Cable de alimentación	Manguera 1F+N+T 2,5mm ² (shucko)		
Nivel de presión sonora	Inferior a 70dB		
Potencia total	2.250W		
Potencia térmica nominal	2.200W		

*Cotas en mm

