

RX 304

Horno para panadería



Ref. 710522



CARACTERÍSTICAS TÉCNICAS

Potencia eléctrica 3.100W

Temperatura máxima 250°C

Peso 35kg

Voltaje 230V-50Hz

Tipo conexión Schuko monofásico

Dimensiones internas (An)450x(F)340x(Al)345mm

Dimensiones externas (An)590x(F)675x(Al)540mm

Humidificador (ref. 710523)

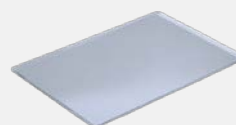
EQUIPAMIENTO-FUNCIONES

- *Termostato de seguridad*
- *Temporizador 0-60 minutos*
- *Modo continuo*
- *Dotación: 4 bandejas aluminio perforadas*

CAPACIDAD

4 bandejas 430x340

4 bandejas GN2/3



RX 304

Accesorios específicos



Soporte RX 43/44

Ref. 710547



(An)590x(F)580x(Al)850mm

Ruedas

Ref. 710286



Suplemento ruedas para soportes

Kit condensador de vapores

SERIE RX

Ref. 710551

(An)170x(F)70x(Al)400mm

SERIE RX H2O

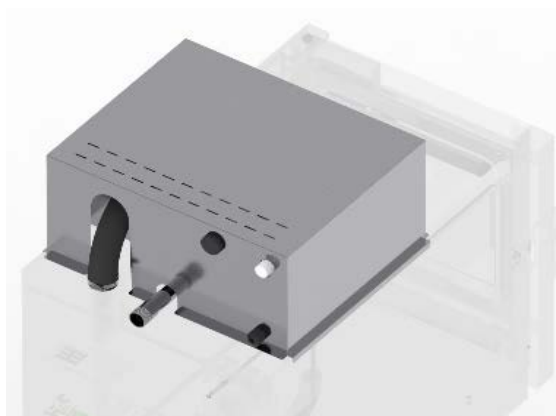
Ref. 710552

(An)720x(F)85x(Al)450mm

SERIE RX DUO

Ref. 710553

(An)580x(F)120x(Al)180mm



Kit superposición RX 43/34

Ref. 710554



(An)640x(F)720x(Al)40mm

DECLARACIÓN UE DE CONFORMIDAD EU DECLARATION OF CONFORMITY

Directiva(s) del Consejo con la(s) que se declara conformidad:
Council Directive(s) to which conformity is declared:

DC 2014/35/EU + DC 2014/30/EU + DC 2011/65/EU

Aplicación de las Normas:
Application of the Standards:

UNE-EN 60335-1:2012 + AC:2014 + A11:2014 + A13:2017 + A14:2014 +A2:2020 + A1:2020; UNE-EN 60335-2-42:2004 + Corr:2007 + A1:2008 + A11:2012; UNE-EN 55014-1:2017 + A11:2021; UNE-EN 55014-2:2015; UNE-EN 61000-3-2:2014; UNE-EN 61000-3-3:2013 +A1:2020

Fabricante / *Manufacturer's name:*

**FM CALEFACCIÓN S.L.
CIF: B-14343594**

Dirección / *Manufacturer's address:*

**CTRA. de Rute km.2.700, C.P.:14900, Lucena
Cordoba, España**

Tipo de aparato / *Type of device:*

HORNO / OVEN

Marca / *Trade.:*

FM CALEFACCIÓN

Modelo / *Model no.:*

RX 304

N/S: 21XXXXXXXXXX

Nosotros, los abajo firmantes, declaramos bajo nuestra exclusiva responsabilidad que el equipo especificado cumple con la(s) Directiva(s) y Norma(s) mencionadas

We, the undersigned, hereby declare under our sole responsibility that the specified equipment is in conformity with the above Directive(s) and Standard(s)

Lugar / *Place:* **Lucena**

Firma / *Signature:* **B-14343594**

Fecha / *Date:* **01/01/2021**



RX 304



CARACTERÍSTICAS TÉCNICAS		CONEXIONADO	
Peso neto (solo horno)		1	Manguera alimentación
Peso bruto (horno+embalaje)		2	Salida de gases calientes $\varnothing 30\text{mm}$
Tensión de alimentación	230Vac - Monofásica	3	Rearme termostato seguridad
Frecuencia	50Hz	4	Separación de seguridad $\geq 120\text{mm}$
Cable de alimentación	Manguera 1F+N+T 2,5mm ² (shucko)		
Nivel de presión sonora	Inferior a 70dB		
Potencia total	3.300W		
Potencia térmica nominal	3.000W		

*Cotas en mm

