

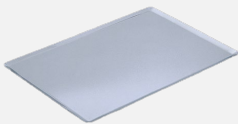
# RX 424 PLUS

Horno para panadería



Ref. 710923



CARACTERÍSTICAS TÉCNICAS	EQUIPAMIENTO-FUNCIONES
<p><b>Potencia eléctrica</b> 3.800W</p> <p><b>Temperatura máxima</b> 250°C</p> <p><b>Peso</b> 40kg</p> <p><b>Voltaje</b> 230V-50Hz</p> <p><b>Tipo conexión</b> Schuko monofásico</p> <p><b>Dimensiones internas</b> (An)560x(F)415x(Al)345mm</p> <p><b>Dimensiones externas</b> (An)700x(F)715x(Al)540mm</p> <p><b>Humidificador</b> (ref. 710525)</p>	<ul style="list-style-type: none"><li>• <i>Alarma fin de ciclo</i></li><li>• <i>Termostato de seguridad</i></li><li>• <i>Temporizador 0-60 minutos</i></li><li>• <i>Modo continuo</i></li><li>• <i>Lampara interior</i></li><li>• <i>Dotación: 4 parrillas</i></li></ul>
	CAPACIDAD
	<p><b>4 bandejas 480x340</b></p> <p><b>4 bandejas GN1/1</b></p> 

# RX 424 PLUS

Accesorios específicos



## Soporte RX 48/34 PLUS

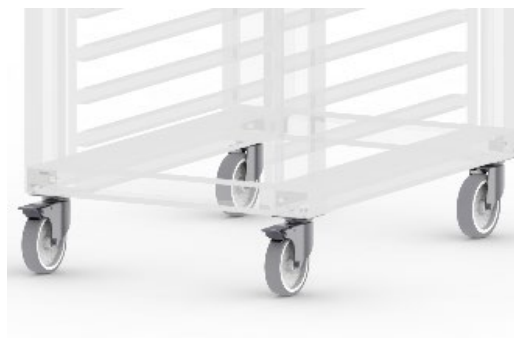
Ref. 710959 |



(An)590x(F)580x(Al)850mm

## Ruedas

Ref. 710286 |



Suplemento ruedas para soportes

## Kit condensador de vapores

### SERIE RX

Ref. 710551 |

(An)170x(F)70x(Al)400mm

### SERIE RX H20

Ref. 710552 |

(An)720x(F)85x(Al)450mm

### SERIE RX DUO

Ref. 710553 |

(An)580x(F)120x(Al)180mm



## Kit superposición RX 48/34

Ref. 710555 |



(An)640x(F)720x(Al)40mm

# RX 424 PLUS



## DECLARACIÓN UE DE CONFORMIDAD EU DECLARATION OF CONFORMITY

Directiva(s) del Consejo con la(s) que se declara conformidad:  
*Council Directive(s) to which conformity is declared:*

**DC 2014/35/EU + DC 2014/30/EU + DC 2011/65/EU**

Aplicación de las Normas:  
*Application of the Standards:*

**UNE-EN 60335-1:2012 + AC:2014 + A11:2014 + A13:2017 + A14:2014 + A2:2020 + A1:2020; UNE-EN 60335-2-42:2004 + Corr:2007 + A1:2008 + A11:2012; UNE-EN 55014-1:2017 + A11:2021; UNE-EN 55014-2:2015; UNE-EN 61000-3-2:2014; UNE-EN 61000-3-3:2013 + A1:2020**

Fabricante / *Manufacturer's name:*

**FM CALEFACCIÓN S.L.  
CIF: B-14343594**

Dirección / *Manufacturer's address:*

**CTRA. de Rute km.2.700, C.P.:14900, Lucena  
Cordoba, España**

Tipo de aparato / *Type of device:*

**HORNO / OVEN**

Marca / *Trade.:*

**FM CALEFACCIÓN**

Modelo / *Model no.:*

**RX 424 PLUS**

**N/S: 23XXXXXXXXXX**

**Nosotros, los abajo firmantes, declaramos bajo nuestra exclusiva responsabilidad que el equipo especificado cumple con la(s) Directiva(s) y Norma(s) mencionadas**

***We, the undersigned, hereby declare under our sole responsibility that the specified equipment is in conformity with the above Directive(s) and Standard(s)***

Lugar / *Place:* **Lucena**

Firma / *Signature:* **B-14343594**

Fecha / *Date:* **01/01/2023**



# RX 424 PLUS



CARACTERÍSTICAS TÉCNICAS		CONEXIONADO	
Peso neto (solo horno)		1	Manguera alimentación
Peso bruto (horno+embalaje)		2	Salida de gases calientes $\varnothing 30\text{mm}$
Tensión de alimentación	230Vac - Monofásica	3	Rearme termostato seguridad
Frecuencia	50Hz	4	Separación de seguridad $\geq 120\text{mm}$
Cable de alimentación	Manguera 1F+N+T 2,5mm <sup>2</sup> (shucko)		
Nivel de presión sonora	Inferior a 70dB		
Potencia total	3.100W		
Potencia térmica nominal	3.000W		

\*Cotas en mm

