

ST-G 300

Horno de brasas



Ref. 710719



Cortatiros incluido



FUNCIONES

- Construido en acero inoxidable
- Plano de fuego de fundición
- Gran aislamiento térmico
- Temperatura de trabajo entre 250-350°C
- Regulación de temperatura (cortatiros)
- Sistema antiimpacto de puerta
- Termómetro integrado
- Caja recogecenizas
- Caja recogegrasas
- Parrilla de acero inoxidable incluida
- Interior en acero inoxidable

CARACTERÍSTICAS TÉCNICAS

Tiempo de encendido 45 minutos (aprox)

Potencia eléctrica 3kW

Comensales 40-50

Temperatura de trabajo 250°C - 350°C

Peso 200kg

Diámetro salida de gases 120mm

Dimensiones externas (sin accesorios) (An)740x(F)575x(Al)680mm

CAPACIDAD

1 bandeja 570x350mm

1 bandeja GN1/1




ST-G 300

Accesorios



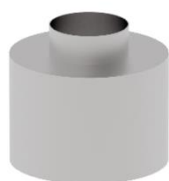
Accesorios específicos

MODELO	DIMENSIONES	
SOPORTE ST-G 300 Ref. 710733	(An)720 x (F)500 x (Al)800 mm	
ARMARIO ST-G 300 Ref. 710736	(An)720 x (F)500 x (Al)800 mm	
ATEMPERADOR ST-G 300 Ref. 710739	(An)720 x (F)500 x (Al)195 mm	

Accesorios Generales



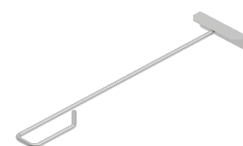
CORTATIROS
Ref. 710722



CORTAFUEGOS
Ref. 710723



**SOMBRERO
CORTACHIPAS**
Ref. 710724



ATIZADOR
Ref. 710725 (L 450 mm)
Ref. 710726 (L 750 mm)



PINZAS
Ref. 710728



CEPILLO
Ref. 710729



PALA PARA CENIZAS
Ref. 710727



GRILL
Ref. 710730 (570 x 350 mm)

DECLARACIÓN UE DE CONFORMIDAD EU DECLARATION OF CONFORMITY

Directiva(s) del Consejo con la(s) que se declara conformidad:
Council Directive(s) to which conformity is declared:

Aplicación de las Normas:
Application of the Standards:

EN 13240:2002/A2:2005/AC:2006/AC:2007

Fabricante / <i>Manufacturer's</i>	FM CALEFACCIÓN S.L.
Dirección / <i>Manufacturer's</i>	CTRA. de Rute km.2.700, C.P.:14900, Lucena
Tipo de aparato / <i>Type of</i>	HORNO / OVEN
Marca / <i>Trade.</i>	FM CALEFACCIÓN
Modelo / <i>Model no.:</i>	ST-G300 N/S: 22XXXXXXXXXX

Nosotros, los abajo firmantes, declaramos bajo nuestra exclusiva responsabilidad que el equipo especificado cumple con la(s) Directiva(s) y Norma(s) mencionadas

We, the undersigned, hereby declare under our sole responsibility that the specified equipment is in conformity with the above Directive(s) and Standard(s)

Este aparato esta destinado UNICAMENTE a uso profesional, y puede ser instalado en recintos abiertos o cerrados siempre que se lleven a cabo las indicaciones reflejadas en el manual de instrucciones del aparato.

Lugar / *Place:* **Lucena**

Firma / *Signature:* **B-14343594**

Fecha / *Date:* **01/01/2022**

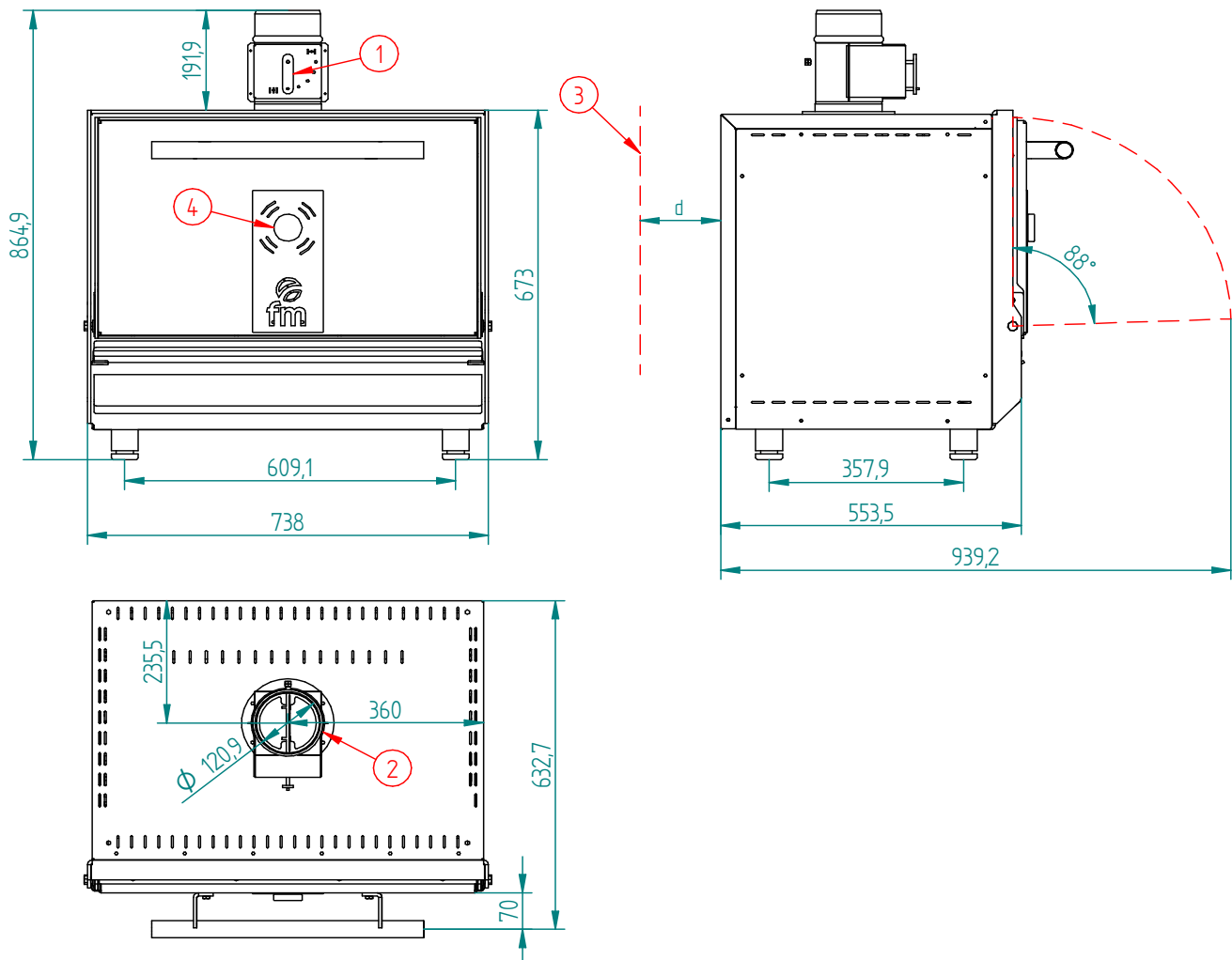


ST-G300



CARACTERÍSTICAS TÉCNICAS		CONEXIONADO	
Peso neto (solo horno)		1	Regulador cortatiro
Peso bruto (horno+embalaje)		2	Salida humos (Ø120mm macho)
Potencia térmica nominal	3kW	3	Distancia mínima de seguridad } d=320mm con respecto elementos inflamables d=120mm con respecto a otros
Tiempo de encendido	45 minutos		
Comensales	40-50		
Temperatura de trabajo	250°C - 350°C		
Dimensiones internas	(An)582x(F)285x(Al)430mm	4	Indicador de temperatura

*Cotas en mm



ST-G300 (MEDIDAS CON ACCESORIOS)



COMPONENTES	
1	Regulador cortatiro (incluido)
2	Cortachispas (opcional)
3	Sombrero cortachispas (opcional)

