

ST-G 400

Horno de brasas



Ref. 710720



Cortatiros incluido



FUNCIONES

- *Construido en acero inoxidable*
- *Plano de fuego de fundición*
- *Gran aislamiento térmico*
- *Temperatura de trabajo entre 250-350°C*
- *Regulación de temperatura (cortatiro)*
- *Cierre de puerta antiimpacto*
- *Termómetro integrado*
- *Caja recogeceniza*
- *Caja recogegrasa*
- *Parrilla de acero inoxidable incluida*
- *Interior en acero inoxidable*

CARACTERÍSTICAS TÉCNICAS

Tiempo de encendido 45 minutos (aprox)

Conexión eléctrica 4,5kW

Comensales 75-90

Temperatura de trabajo 250°C - 350°C

Peso 240kg

Díámetro salida de gas 120mm

Dimensiones externas (An)740x(F)720x(Al)680mm
(sin accesorios)

CAPACIDAD

1 bandeja 570x520mm

1 bandeja GN1/1



ST-G 400

Accesorios



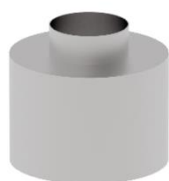
Accesorios específicos

MODELO	DIMENSIONES	
SOPORTE ST-G 300 Ref. 710733	(An)720 x (F)500 x (Al)800 mm	
ARMARIO ST-G 300 Ref. 710736	(An)720 x (F)500 x (Al)800 mm	
ATEMPERADOR ST-G 300 Ref. 710739	(An)720 x (F)500 x (Al)195 mm	

Accesorios Generales



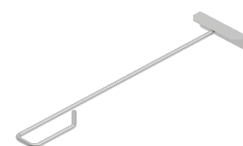
CORTATIROS
Ref. 710722



CORTAFUEGOS
Ref. 710723



**SOMBRERO
CORTACHIPAS**
Ref. 710724



ATIZADOR
Ref. 710725 (L 450 mm)
Ref. 710726 (L 750 mm)



PINZAS
Ref. 710728



CEPILLO
Ref. 710729



PALA PARA CENIZAS
Ref. 710727



GRILL
Ref. 710730 (570 x 350 mm)

DECLARACIÓN UE DE CONFORMIDAD EU DECLARATION OF CONFORMITY

Directiva(s) del Consejo con la(s) que se declara conformidad:
Council Directive(s) to which conformity is declared:

Aplicación de las Normas:
Application of the Standards:

EN 13240:2002/A2:2005/AC:2006/AC:2007

Fabricante / *Manufacturer's* **FM CALEFACCIÓN S.L.**

Dirección / *Manufacturer's* **CTRA. de Rute km.2.700, C.P.:14900, Lucena**

Tipo de aparato / *Type of* **HORNO / OVEN**

Marca / *Trade.* **FM CALEFACCIÓN**

Modelo / *Model no.:* **ST-G400** **N/S: 22XXXXXXXXXX**

Nosotros, los abajo firmantes, declaramos bajo nuestra exclusiva responsabilidad que el equipo especificado cumple con la(s) Directiva(s) y Norma(s) mencionadas

We, the undersigned, hereby declare under our sole responsibility that the specified equipment is in conformity with the above Directive(s) and Standard(s)

Este aparato esta destinado UNICAMENTE a uso profesional, y puede ser instalado en recintos abiertos o cerrados siempre que se lleven a cabo las indicaciones reflejadas en el manual de instrucciones del aparato.

Lugar / *Place:* **Lucena**

Firma / *Signature:* **B-14343594**

Fecha / *Date:* **01/01/2022**

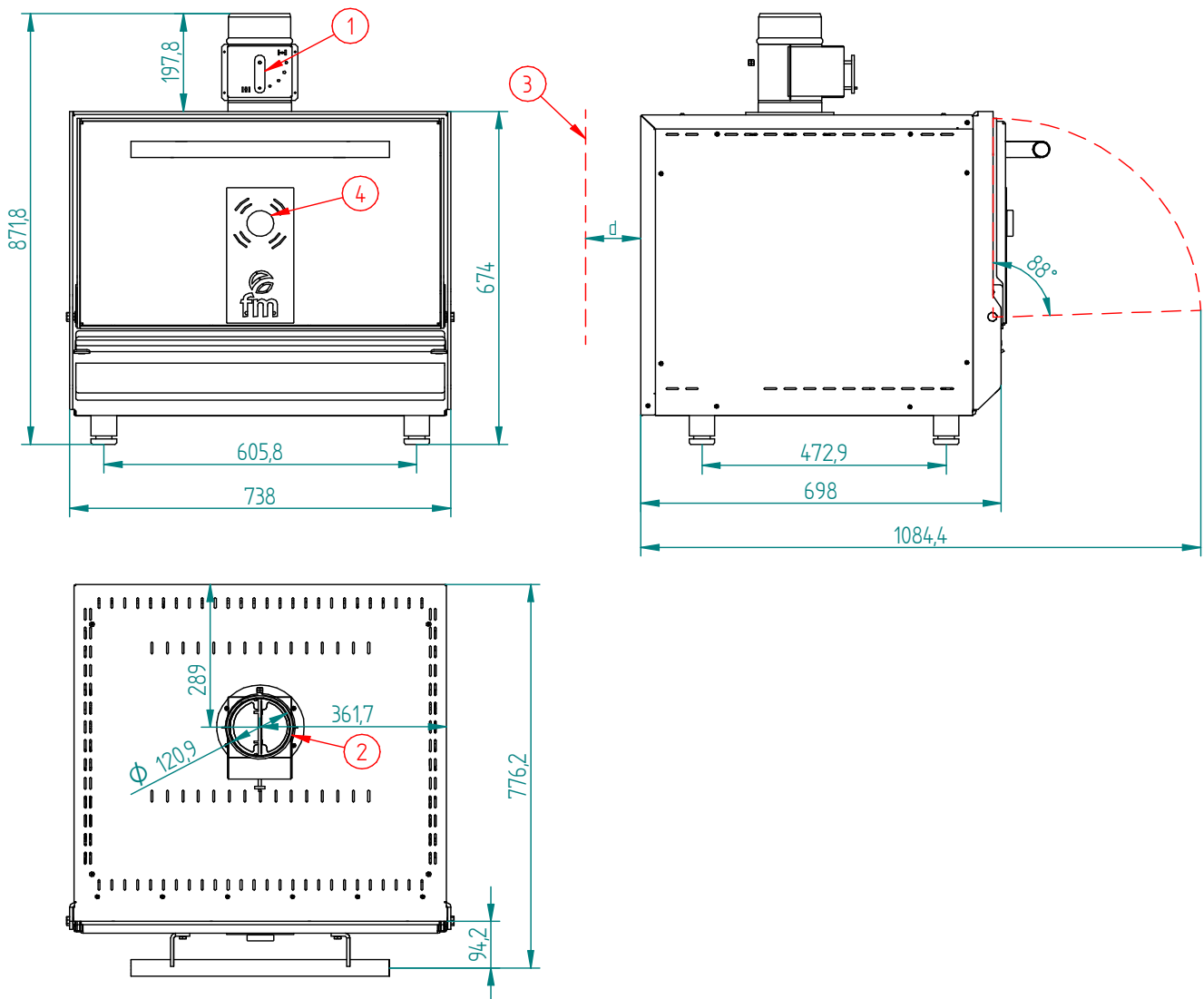


ST-G400



CARACTERÍSTICAS TÉCNICAS		CONEXIONADO	
Peso neto (solo horno)		1	Regulador cortatiro
Peso bruto (horno+embalaje)		2	Salida humos (Ø120mm macho)
Potencia térmica nominal	4,5kW	3	Distancia mínima de seguridad } d=320mm con respecto elementos inflamables d=120mm con respecto a otros
Tiempo de encendido	45 minutos		
Comensales	75-90		
Temperatura de trabajo	250°C - 350°C		
		4	Indicador de temperatura

*Cotas en mm



ST-G400 (MEDIDAS CON ACCESORIOS)



COMPONENTES

1	Regulador cortatiro (incluido)
2	Cortachispas (opcional)
3	Sombrero cortachispas (opcional)

