

# ST-G 400 S

Horno de brasas



Ref. 710802



**Cortatiros incluido**



## FUNCIONES

- *Construido en acero inoxidable*
- *Plano de fuego de fundición*
- *Gran aislamiento térmico*
- *Temperatura de trabajo entre 250-350°C*
- *Regulación de temperatura (cortatiro)*
- *Cierre de puerta antiimpacto*
- *Termómetro integrado*
- *Caja recogeceniza*
- *Caja recogegrasa*
- *Parrilla de acero inoxidable incluida*
- *Interior en aleación de acero*

## CARACTERÍSTICAS TÉCNICAS

**Tiempo de encendido** 45 minutos (aprox)

**Conexión eléctrica** 4,5kW

**Comensales** 75-90

**Temperatura de trabajo** 250°C - 350°C

**Peso** 240kg

**Díámetro salida de gas** 120mm

**Dimensiones externas** (An)740x(F)720x(Al)680mm  
(sin accesorios)

## CAPACIDAD

**1 bandeja 570x520mm**

**1 bandeja GN1/1**




# ST-G 400 S

Accesorios



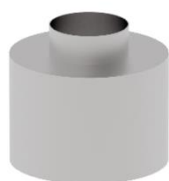
## Accesorios específicos

MODELO	DIMENSIONES	
<b>SOPORTE</b> <b>ST-G 300</b> <i>Ref. 710733</i>	(An)720 x (F)500 x (Al)800 mm	
<b>ARMARIO</b> <b>ST-G 300</b> <i>Ref. 710736</i>	(An)720 x (F)500 x (Al)800 mm	
<b>ATEMPERADOR</b> <b>ST-G 300</b> <i>Ref. 710739</i>	(An)720 x (F)500 x (Al)195 mm	

## Accesorios Generales



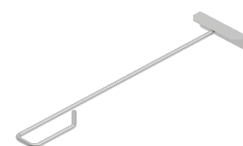
**CORTATIROS**  
*Ref. 710722*



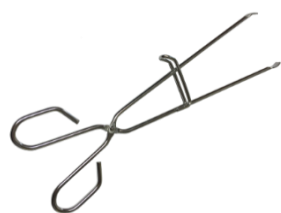
**CORTAFUEGOS**  
*Ref. 710723*



**SOMBRERO**  
**CORTACHIPAS**  
*Ref. 710724*



**ATIZADOR**  
*Ref. 710725 (L 450 mm)*  
*Ref. 710726 (L 750 mm)*



**PINZAS**  
*Ref. 710728*



**CEPILLO**  
*Ref. 710729*



**PALA PARA CENIZAS**  
*Ref. 710727*



**GRILL**  
*Ref. 710730 (570 x 350 mm)*

# ST-G400 S



## DECLARACIÓN UE DE CONFORMIDAD EU DECLARATION OF CONFORMITY

Directiva(s) del Consejo con la(s) que se declara conformidad:  
*Council Directive(s) to which conformity is declared:*

Aplicación de las Normas:  
*Application of the Standards:*

**EN 13240:2002/A2:2005/AC:2006/AC:2007**

Fabricante / *Manufacturer's*      **FM CALEFACCIÓN S.L.**

Dirección / *Manufacturer's*      **CTRA. de Rute km.2.700, C.P.:14900, Lucena**

Tipo de aparato / *Type of*      **HORNO / OVEN**

Marca / *Trade.:*      **FM CALEFACCIÓN**

Modelo / *Model no.:*      **ST-G400S**      **N/S: 22XXXXXXXXXX**

**Nosotros, los abajo firmantes, declaramos bajo nuestra exclusiva responsabilidad que el equipo especificado cumple con la(s) Directiva(s) y Norma(s) mencionadas**

***We, the undersigned, hereby declare under our sole responsibility that the specified equipment is in conformity with the above Directive(s) and Standard(s)***

***Este aparato esta destinado UNICAMENTE a uso profesional, y puede ser instalado en recintos abiertos o cerrados siempre que se lleven a cabo las indicaciones reflejadas en el manual de instrucciones del aparato.***

Lugar / *Place:* **Lucena**

Firma / *Signature:* **B-14343594**

Fecha / *Date:* **01/01/2022**

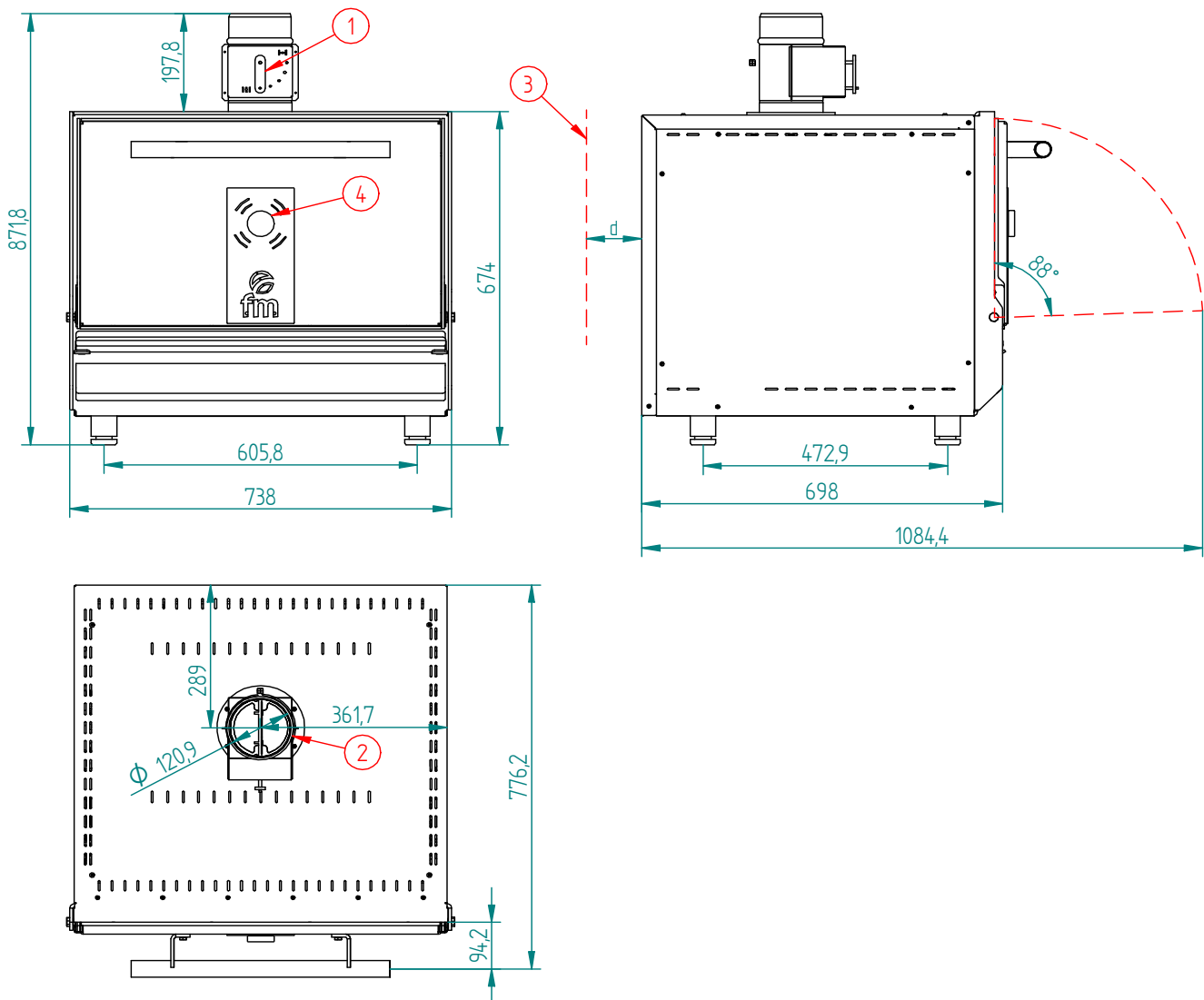


# ST-G400 S



CARACTERÍSTICAS TÉCNICAS		CONEXIONADO	
Peso neto (solo horno)		1	Regulador cortatiro
Peso bruto (horno+embalaje)		2	Salida humos (Ø120mm macho)
Potencia térmica nominal	4,5kW	3	Distancia mínima de seguridad <span style="font-size: 2em;">}</span> d=320mm con respecto elementos inflamables d=120mm con respecto a otros
Tiempo de encendido	45 minutos		
Comensales	75-90		
Temperatura de trabajo	250°C - 350°C		
		4	Indicador de temperatura

\*Cotas en mm



# ST-G400S (MEDIDAS CON ACCESORIOS)



## COMPONENTES

1	Regulador cortatiro (incluido)
2	Cortachispas (opcional)
3	Sombrero cortachispas (opcional)

