

# ST-G 500

Horno de brasas



Ref. 710721



**Cortatiros incluido**



## PRESTACIONES

- *Fabricado en acero inoxidable*
- *Plano de fuego de fundición*
- *Aislamiento interno de alta calidad*
- *Temperatura de trabajo entre 250-350°C*
- *Regulación de temperatura (sistema de tiro)*
- *Sistema anti-impacto para apertura de puerta*
- *Indicador de temperatura integrado*
- *Cajón cenicero independiente*
- *Cajón recoge grasas*
- *Parrilla de acero inoxidable incluida*
- *Interior en acero inoxidable*

## CARACTERÍSTICAS TÉCNICAS

**Tiempo encendido** 45 minutos (aprox)

**Potencia** 5,5kW

**Comensales** 100-120

**Temperatura trabajo** 250°C - 350°C

**Peso** 285kg

**Diametro salida gases** 120mm

**Dimensiones externas** (An)930x(F)720x(Al)680mm  
(sin accesorios)

## CAPACIDAD

**1 bandeja 750x520mm**

**2 bandeja GN1/1**



# ST-G 500

Accesorios



## Accesorios específicos

| MODELO  | DIMENSIONES                   |  |
|---|-------------------------------|--|
| <b>SOPORTE</b><br><b>ST-G 500</b><br><i>Ref. 710735</i>     | (An)910 x (F)650 x (Al)800 mm |   |
| <b>ARMARIO</b><br><b>ST-G 500</b><br><i>Ref. 710738</i>     | (An)910 x (F)650 x (Al)800 mm |   |
| <b>ATEMPERADOR</b><br><b>ST-G 500</b><br><i>Ref. 710741</i> | (An)910 x (F)650 x (Al)195 mm |  |

## Accesorios generales



**CORTATIROS**

*Ref. 710722*



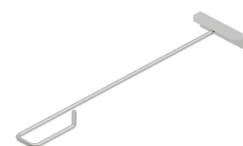
**CORTAFUEGOS**

*Ref. 710723*



**SOMBRERO CORTACHISPAS**

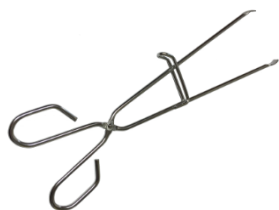
*Ref. 710724*



**ATIZADOR**

*Ref. 710725 (L 450 mm)*

*Ref. 710726 (L 750 mm)*



**PINZA**

*Ref. 710728*



**CEPILLO**

*Ref. 710729*



**PALA PARA CENIZAS**

*Ref. 710727*



**PARRILLA**

*Ref. 710732 (750 x 520 mm)*

**DECLARACIÓN UE DE CONFORMIDAD  
EU DECLARATION OF CONFORMITY**

Directiva(s) del Consejo con la(s) que se declara conformidad:  
*Council Directive(s) to which conformity is declared:*

Aplicación de las Normas:  
*Application of the Standards:*

**EN 13240:2002/A2:2005/AC:2006/AC:2007**

Fabricante / *Manufacturer's*      **FM CALEFACCIÓN S.L.**

Dirección / *Manufacturer's*      **CTRA. de Rute km.2.700, C.P.:14900, Lucena**

Tipo de aparato / *Type of*      **HORNO / OVEN**

Marca / *Trade.:*      **FM CALEFACCIÓN**

Modelo / *Model no.:*      **ST-G500**      **N/S: 22XXXXXXXXXX**

**Nosotros, los abajo firmantes, declaramos bajo nuestra exclusiva responsabilidad que el equipo especificado cumple con la(s) Directiva(s) y Norma(s) mencionadas**

***We, the undersigned, hereby declare under our sole responsibility that the specified equipment is in conformity with the above Directive(s) and Standard(s)***

***Este aparato esta destinado UNICAMENTE a uso profesional, y puede ser instalado en recintos abiertos o cerrados siempre que se lleven a cabo las indicaciones reflejadas en el manual de instrucciones del aparato.***

Lugar / *Place:* **Lucena**

Firma / *Signature:* **B-14343594**

Fecha / *Date:* **01/01/2022**

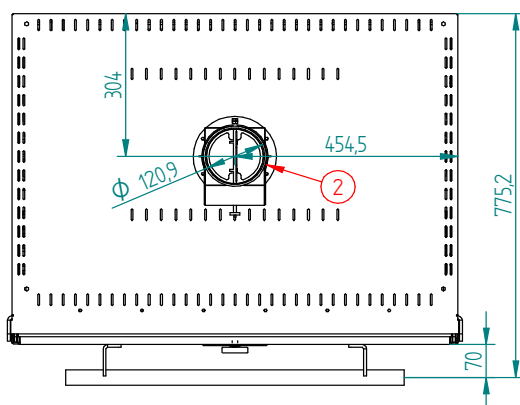
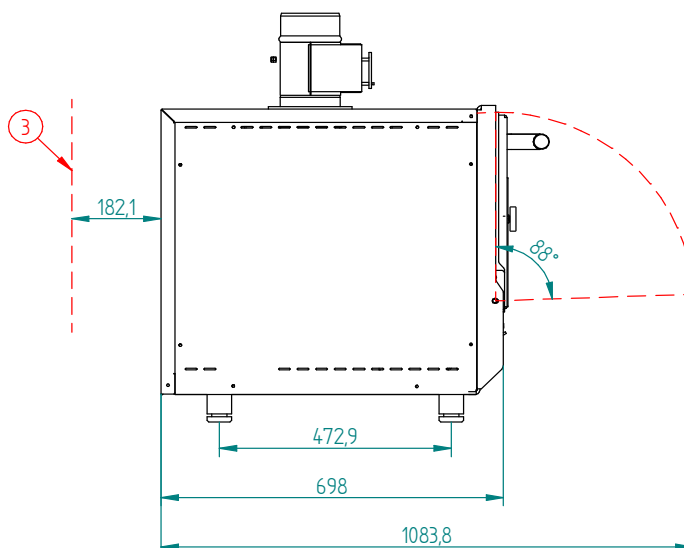
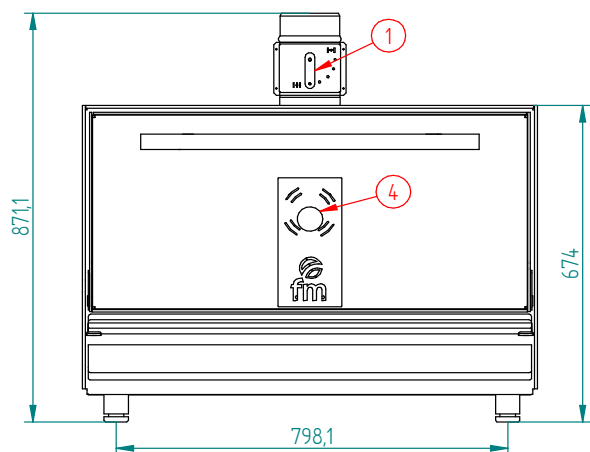


# ST-G500



| CARACTERÍSTICAS TÉCNICAS    |               | CONEXIONADO |  |
|-----------------------------|---------------|-------------|--|
| Peso neto (solo horno)      |               | 1           | Regulador cortatiro  |
| Peso bruto (horno+embalaje) |               | 2           | Salida humos (Ø120mm macho)  |
| Potencia térmica nominal    | 5,5kW         | 3           | Distancia mínima de seguridad<br><span style="font-size: 2em;">}</span> d=320mm con respecto elementos inflamables<br>d=120mm con respecto a otros |
| Tiempo de encendido         | 45 minutos    |             |  |
| Comensales                  | 100-120       |             |  |
| Temperatura de trabajo      | 250°C - 350°C |             |  |
|                             |               | 4           | Indicador de temperatura   |

\*Cotas en mm



# ST-G500



## COMPONENTES

|   |                                  |
|---|----------------------------------|
| 1 | Regulador cortatiro (incluido)   |
| 2 | Cortachispas (opcional)          |
| 3 | Sombrero cortachispas (opcional) |

