

ST-G 500 S

Horno de brasas



Ref. 710803



Cortatiros incluido



PRESTACIONES

- *Fabricado en acero inoxidable*
- *Plano de fuego de fundición*
- *Aislamiento interno de alta calidad*
- *Temperatura de trabajo entre 250-350°C*
- *Regulación de temperatura (sistema de tiro)*
- *Sistema anti-impacto para apertura de puerta*
- *Indicador de temperatura integrado*
- *Cajón cenicero independiente*
- *Cajón recogegrasas*
- *Parrilla de acero inoxidable incluida*
- *Interior en aleación de acero*

CARACTERÍSTICAS TÉCNICAS

Tiempo encendido 45 minutos (aprox)

Potencia 5,5kW

Comensales 100-120

Temperatura trabajo 250°C - 350°C

Peso 285kg

Diametro salida gases 120mm

Dimensiones externas (An)930x(F)720x(Al)680mm
(sin accesorios)

CAPACIDAD

1 bandeja 750x520mm

2 bandeja GN1/1



ST-G 500 S

Accesorios



Accesorios específicos

MODELO	DIMENSIONES	
SOPORTE ST-G 500 <i>Ref. 710735</i>	(An)910 x (F)650 x (Al)800 mm	
ARMARIO ST-G 500 <i>Ref. 710738</i>	(An)910 x (F)650 x (Al)800 mm	
ATEMPERADOR ST-G 500 <i>Ref. 710741</i>	(An)910 x (F)650 x (Al)195 mm	

Accesorios generales



CORTATIROS

Ref. 710722



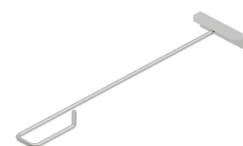
CORTAFUEGOS

Ref. 710723



SOMBRERO CORTACHISPAS

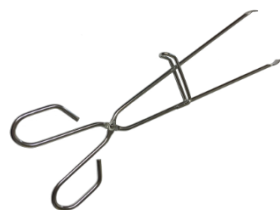
Ref. 710724



ATIZADOR

Ref. 710725 (L 450 mm)

Ref. 710726 (L 750 mm)



PINZA

Ref. 710728



CEPILLO

Ref. 710729



PALA PARA CENIZAS

Ref. 710727



PARRILLA

Ref. 710732 (750 x 520 mm)

ST-G500 S



DECLARACIÓN UE DE CONFORMIDAD EU DECLARATION OF CONFORMITY

Directiva(s) del Consejo con la(s) que se declara conformidad:
Council Directive(s) to which conformity is declared:

Aplicación de las Normas:
Application of the Standards:

EN 13240:2002/A2:2005/AC:2006/AC:2007

Fabricante / *Manufacturer's* **FM CALEFACCIÓN S.L.**

Dirección / *Manufacturer's* **CTRA. de Rute km.2.700, C.P.:14900, Lucena**

Tipo de aparato / *Type of* **HORNO / OVEN**

Marca / *Trade.*: **FM CALEFACCIÓN**

Modelo / *Model no.:* **ST-G500S** **N/S: 22XXXXXXXXXX**

Nosotros, los abajo firmantes, declaramos bajo nuestra exclusiva responsabilidad que el equipo especificado cumple con la(s) Directiva(s) y Norma(s) mencionadas

We, the undersigned, hereby declare under our sole responsibility that the specified equipment is in conformity with the above Directive(s) and Standard(s)

Este aparato esta destinado UNICAMENTE a uso profesional, y puede ser instalado en recintos abiertos o cerrados siempre que se lleven a cabo las indicaciones reflejadas en el manual de instrucciones del aparato.

Lugar / *Place:* **Lucena**

Firma / *Signature:* **B-14343594**

Fecha / *Date:* **01/01/2022**

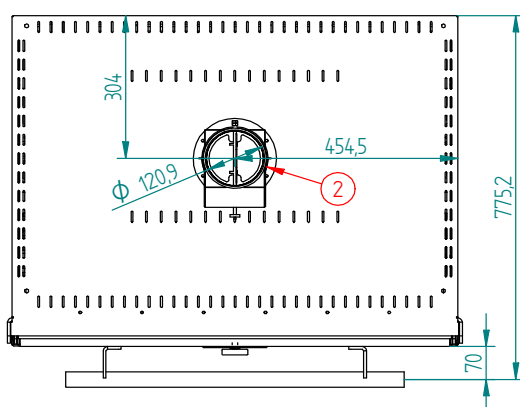
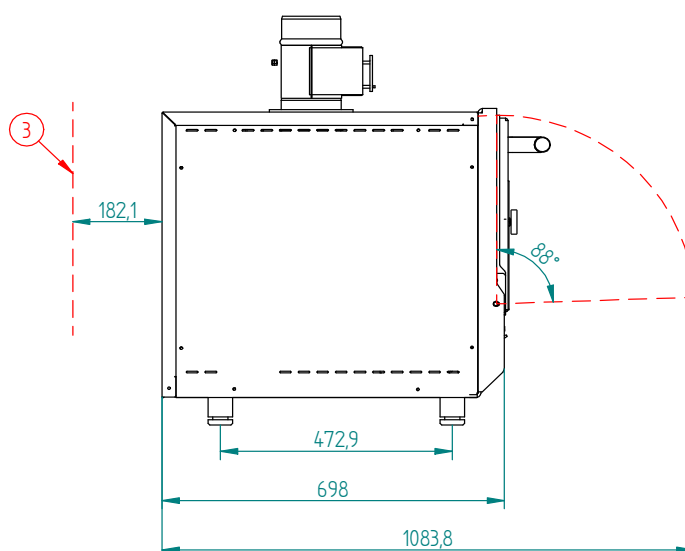
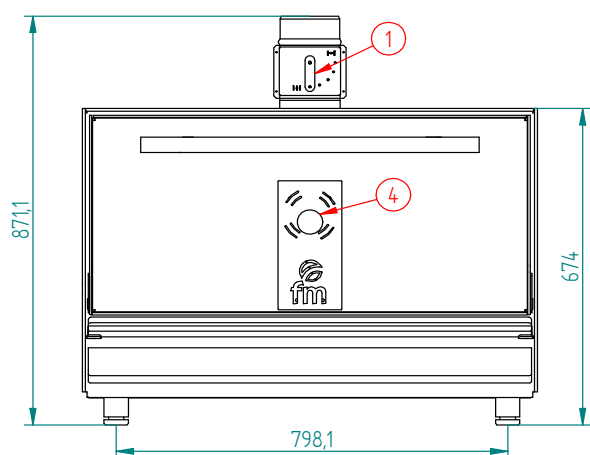


ST-G500 S



CARACTERÍSTICAS TÉCNICAS		CONEXIONADO	
Peso neto (solo horno)		1	Regulador cortatiro
Peso bruto (horno+embalaje)		2	Salida humos (Ø120mm macho)
Potencia térmica nominal	5,5kW	3	Distancia mínima de seguridad } d=320mm con respecto elementos inflamables d=120mm con respecto a otros
Tiempo de encendido	45 minutos		
Comensales	100-120		
Temperatura de trabajo	250°C - 350°C		
		4	Indicador de temperatura

*Cotas en mm



ST-G500 S



COMPONENTES

1	Regulador cortatiro (incluido)
2	Cortachispas (opcional)
3	Sombrero cortachispas (opcional)

