

F 608

Fermentadora analógica



Ref. 710604



CARACTERÍSTICAS TÉCNICAS

Potencia eléctrica 1.400W

Temperatura máxima 85°C

Peso 42kg

Voltaje 230V-50/60Hz

Tipo conexión Schuko monofásico

Dimensiones internas (An)640x(F)625x(AI)650mm

Dimensiones externas (An)760x(F)700x(AI)930mm

CAPACIDAD

8 bandejas 480x340



distancia entre bandejas



F 608



DECLARACIÓN UE DE CONFORMIDAD EU DECLARATION OF CONFORMITY

Directiva(s) del Consejo con la(s) que se declara conformidad:
Council Directive(s) to which conformity is declared:

DC 2014/35/EU + DC 2014/30/EU + DC 2011/65/EU

Aplicación de las Normas:
Application of the Standards:

UNE-EN 60335-1:2012 + AC:2014 + A11:2014 + A13:2017 + A14:2014 + A2:2020 + A1:2020; UNE-EN 60335-2-42:2004 + Corr:2007 + A1:2008 + A11:2012; UNE-EN 55014-1:2017 + A11:2021; UNE-EN 55014-2:2015; UNE-EN 61000-3-2:2014; UNE-EN 61000-3-3:2013 + A1:2020

Fabricante / *Manufacturer's address:* **FM CALEFACCIÓN S.L.**
CIF: B-14343594

Dirección / *Manufacturer's address:* **CTRA. de Rute km.2.700, C.P.:14900, Lucena**
Cordoba, España

Tipo de aparato / *Type of device:* **HORNO / OVEN**

Marca / *Trade.:* **FM CALEFACCIÓN**

Modelo / *Model no.:* **F 608** **N/S: 21XXXXXXXXXX**

Nosotros, los abajo firmantes, declaramos bajo nuestra exclusiva responsabilidad que el equipo especificado cumple con la(s) Directiva(s) y Norma(s) mencionadas

We, the undersigned, hereby declare under our sole responsibility that the specified equipment is in conformity with the above Directive(s) and Standard(s)

Lugar / *Place:* **Lucena**

Firma / *Signature:* **B-14343594**

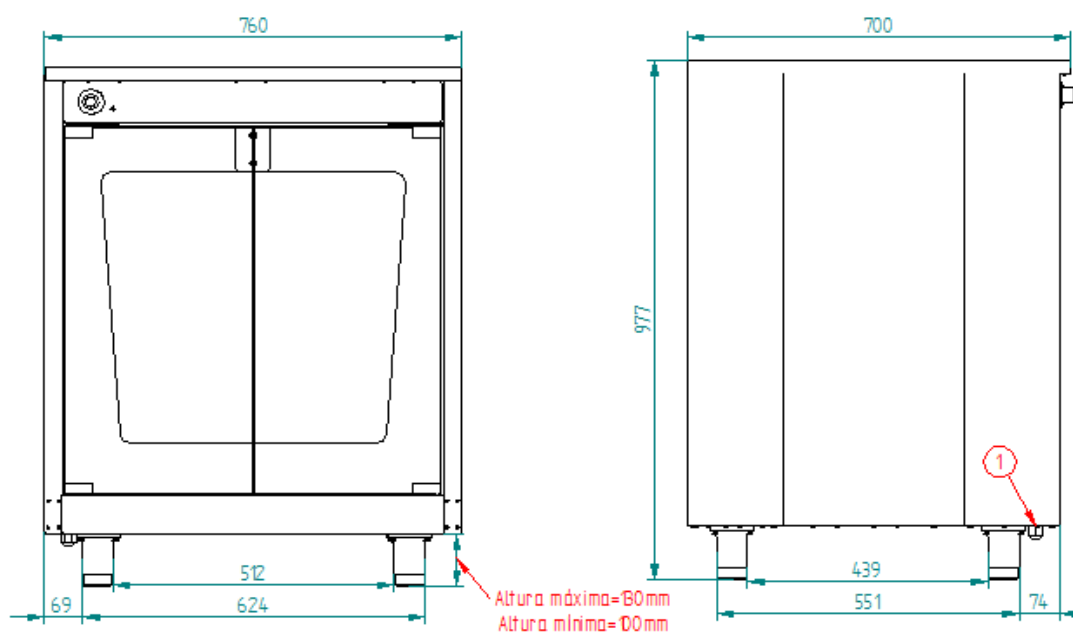
Fecha / *Date:* **01/01/2021**



F 608



CARACTERÍSTICAS TÉCNICAS		CONEXIONADO	
Peso neto (fermentadora)		1	Manguera alimentación
Peso bruto (fermentadora+embalaje)			
Tensión de alimentación	230Vac - Monofásica		
Frecuencia	50Hz		
Cable de alimentación	Manguera 1F+N+T 2,5mm ²		
Nivel de presión sonora	Inferior a 70dB		
Potencia eléctrica	1.400W		



*Cotas en mm

