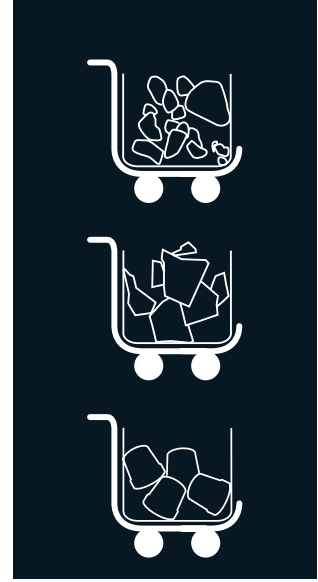


EASY CART®

CARTS FOR MODULAR MACHINES

FEATURES CARACTERÍSTICAS





- ▶ **LARGE CAPACITY EASY CART®, UP TO 112 KG OF ICE (70 KG WITH BUCKETS);
ERGONOMIC, EASY TO MOVE WITH LITTLE EFFORT**
EASY CART® DE GRAN CAPACIDAD, HASTA 112 KG DE HIELO (70 KG CON CESTAS) Y ERGONÓMICOS, FÁCILES DE MOVER SIN APENAS ESFUERZO
- ▶ **EASY CART® HAS A BRAKING AND DRAINAGE SYSTEM THAT MOVES EASILY WITH THE FOOT, WITHOUT THE NEED TO BEND DOWN.**
EASY CART® DISPONE DE SISTEMA DE FRENADO Y DESAGÜE QUE SE MUEVE FÁCILMENTE CON EL PIE, SIN NECESIDAD DE AGACHARSE.
- ▶ **IT IS MADE OF SANITARY POLYETHYLENE, WITH SMOOTH SURFACE TO FACILITATE CLEANING. IT INCLUDES A COVER TO PREVENT DIRT FROM CONTAMINATING THE ICE**
EN POLIETILENO SANITARIO, SIN RUGOSIDADES PARA FACILITAR LA LIMPIEZA. INCLUYE TAPA PARA QUE EL POLVO NO CONTAMINE EL HIELO
- ▶ **DESIGNED WITH A STEPPED SYSTEM THAT FAVOURS THE RIGIDITY OF THE PIECE, PREVENTING IT FROM BEING DEFORMED.**
DISEÑADO CON UN SISTEMA DE ESCALONADO QUE FAVORECE LA RIGIDEZ DE LA PIEZA, EVITANDO QUE SE DEFORME.
- ▶ **ANCHORAGE SYSTEM TO FIX THE COVER, FACILITATING THE HANDLING OF THE CART.**
SISTEMA DE ANCLAJE PARA SUJECIÓN DE LA TAPA, FACILITANDO LA MANIPULACIÓN DEL CARRO.
- ▶ **BUCKETS FOR DISTRIBUTING ICE QUICKLY AND EFFORTLESSLY CAN BE INCLUDED**
SE PUEDEN INCLUIR CESTAS PARA REPARTIR EL HIELO RÁPIDAMENTE Y SIN ESFUERZO
- ▶ **ERGONOMIC BASKET HANDLE, DESIGNED FOR EASY GRIP AND DISTRIBUTION OF ICE**
ASA DE LAS CESTAS ERGONÓMICA, DISEÑADO PARA FACILITAR SU AGARRE Y DISTRIBUCIÓN DEL HIELO.



**Bucket kit sold separately
**Kit de cestas suministradas por separado



Ice paddle Pala de mango largo

	 (Kg)	 (Kg)	 (mm)	 (Kg)
EASY CART®	112	-	Width 620 Depth 1.054 Height 722*	35
6 BUCKET KIT	70	-	Width 176 Depth 385 Height 479	8

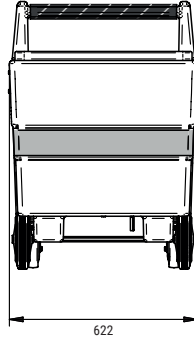
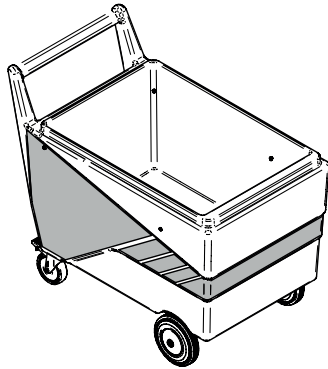
*887 mm with handle
*887 mm con asa

TECHNICAL SCHEME ESQUEMA TÉCNICO

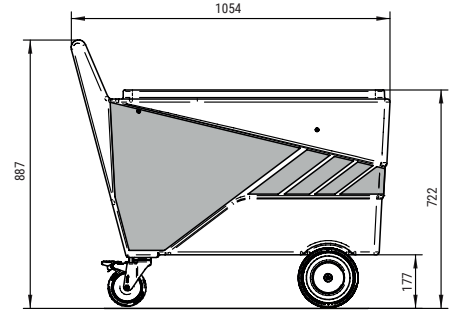


EASY CART®

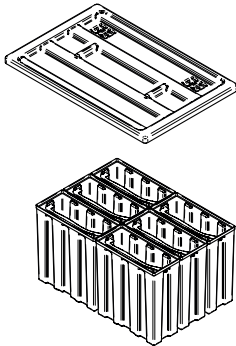
FRONTAL VIEW
VISTA FRONTAL



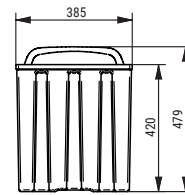
RIGHT SIDE VIEW
VISTA LATERAL DERECHA



FRONTAL VIEW
VISTA FRONTAL



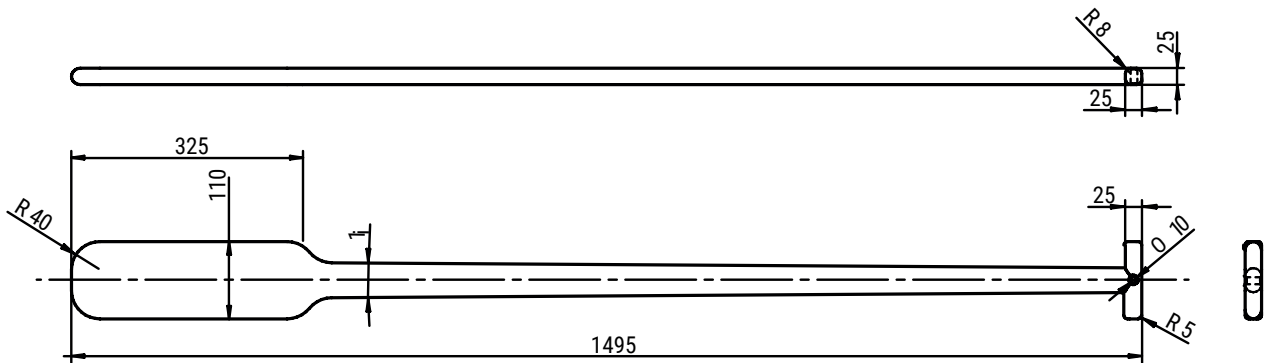
SIDE VIEW
VISTA LATERAL



* All measurements in mm.
* Todas las cotas en mm.

TECHNICAL SCHEME ESQUEMA TÉCNICO

PADDLE BIN BCD/BCS



* All measurements in mm.
* Todas las cotas en mm.

0000_itv/ens.31/C/21



ITV ICE MAKERS, S.L.
POL. IND. SECTOR 13, AVDA. DELS HOSTALERS, 2
46394 RIBARROJA DE TURIA, VALENCIA, SPAIN
PHONE: +34 96 166 75 75 | FAX: +34 96 166 81 00
info@itv.es | www.itv.es



SERVICE
SERVICIO ASISTENCIA TÉCNICA
service@itv.es
Skype: ITV.Service
+34 961 667 639
8:00AM | 7:00PM



Subject to certain limitations and exclusions. Only spare parts.
Sujeto a limitaciones y exclusiones.
Solo piezas de repuesto.

