


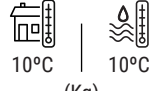
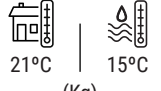




## SCALA 1000 CO<sub>2</sub> SPLIT 230 V / 50 Hz MODULAR FLAKE ICE MACHINE SPLIT



### FEATURES CARACTERÍSTICAS

- ▶ **PRODUCES COLD AND DRY FLAT FLAKES. FLAKE THICKNESS MAY BE ADJUSTED BETWEEN 1.5 mm AND 3 mm**  
PRODUCE ESCAMAS PLANAS MUY FRÍAS Y SECAS. EL ESPESOR PUEDE REGULARSE ENTRE 1.5 Y 3 mm
- ▶ **BASED ON A STATIC CYLINDER WHICH IS FREE FROM SWIVEL JOINTS (HELICAL REAMER) COUPLED WITH A MILLING TOOL THAT DETACHES THE ICE WITHOUT ANY STRAINED OR FORCED MOVEMENTS**  
FUNCIONAMIENTO BASADO EN UN CILINDRO ESTÁTICO SIN JUNTAS GIRATORIAS (HELICAL REAMER) Y CON UNA FRESA QUE DESPEGA EL HIELO SIN TENSIONES NI ESFUERZOS
- ▶ **THE MOST EFFICIENT EVAPORATOR OF THE MARKET, LESS ENERGY CONSUMPTION AND HIGHER ICE PRODUCTION**  
EL EVAPORADOR MAS EFICIENTE DEL MERCADO, MENOR GASTO ENERGÉTICO, MAYOR PRODUCCIÓN DE HIELO
- ▶ **ELECTRONIC EXPANSION VALVE / SUCTION REGULATING VALVE / STOP WHEN FULL BIN STOP WITH PHOTOELECTRICAL SENSOR / FOR CONNECTING TO CO2 COOLING UNIT ALWAYS IN SUBCRITICAL STATE**  
VÁLVULA DE EXPANSIÓN ELECTRÓNICA / VÁLVULA REGULADORA DE ASPIRACIÓN/ PARO POR LLENADO DE CUBA CON CÉLULA FOTOELÉCTRICA / PARA CONECTAR A CENTRAL DE CO2 EN ESTADO SUBCRÍTICO
- ▶ **ELECTRONIC STOP SYSTEM / ELECTRICAL CONTROL PANEL / DRIVE DIRECT GEAR MOTOR / MAGNETIC DRIVE PUMP / LOW WATER SAFETY DEVICE**  
SISTEMA DE PARO ELECTRÓNICO / CUADRO ELÉCTRICO DE REGULACIÓN / MOTORREDUCTOR DE ATAQUE DIRECTO / BOMBA DE ARRASTRE MAGNÉTICO / SEGURIDAD ANTE FALTA DE AGUA
- ▶ **STAINLESS STEEL SOLEPLATE**  
BANCADA DE ACERO INOXIDABLE
- ▶ **CONTROLLERS TO DETECT: LOW WATER LEVEL, TEMPERATURE RISE DUE TO MOTOR OVERLOAD OR FULL VAT**  
CONTROLES PARA DETECTAR: FALTA DE NIVEL DE AGUA, AUMENTO DE TEMPERATURA POR SOBRESFUERZO EN EL MOTORREDUCTOR O POR LLENADO DE ALMACÉN



						
	(Kg)	10°C (Kg)	10°C (Kg)	(mm)	(mm)	<b>FLAKE ICE</b> -7°C Ice Temperature
SCALA 1000 CO <sub>2</sub> SPLIT 	1.100	1.000	1.000	Width 850 Depth 700 Height 870	Width 960 Depth 780 Height 1.020	

### ACCESSORIES ACCESORIOS

#### INCLUDED

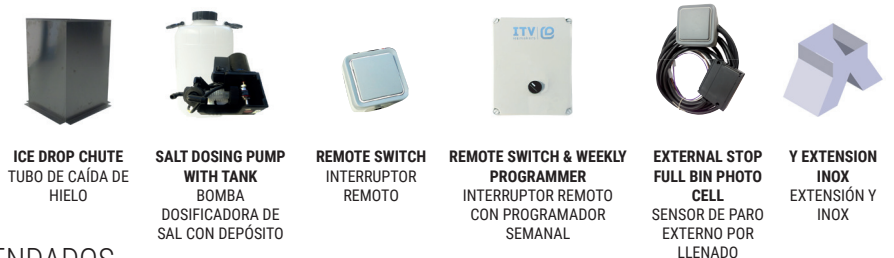


**WATER INLET FILTER GASKET**  
JUNTA DE FILTRO DE ENTRADA DE AGUA

**WATER INLET HOSE**  
MANGUERA DE ENTRADA DE AGUA

**WATER OUTLET HOSE**  
MANGUERA DE DESAGÜE

#### OPTIONAL (NOT INCLUDED)



**ICE DROP CHUTE**  
TUBO DE CAÍDA DE HIELO

**SALT DOSING PUMP WITH TANK**  
BOMBA DOSIFICADORA DE SAL CON DEPÓSITO

**REMOTE SWITCH**  
INTERRUPTOR REMOTO

**REMOTE SWITCH & WEEKLY PROGRAMMER**  
INTERRUPTOR REMOTO CON PROGRAMADOR SEMANAL

**EXTERNAL STOP FULL BIN PHOTO CELL**  
SENSOR DE PARO EXTERNO POR LLENADO

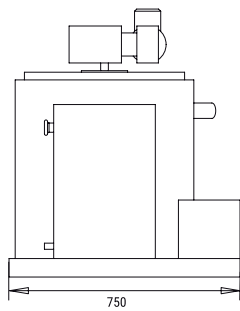
**Y EXTENSION INOX**  
EXTENSIÓN Y INOX

### RECOMMENDED BINS DEPÓSITOS RECOMENDADOS

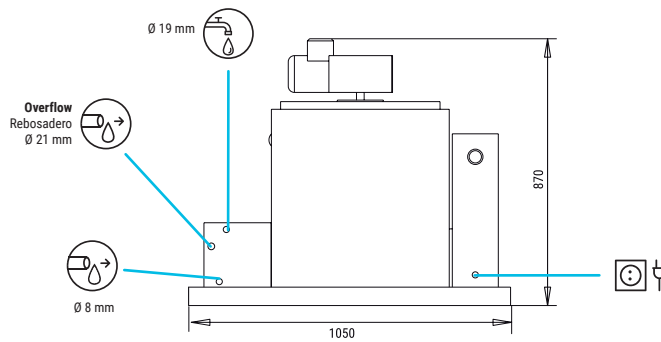


## SCALA 1000 CO<sub>2</sub> SPLIT

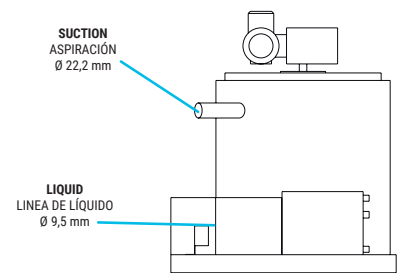
**RIGHT SIDE VIEW**  
VISTA LATERAL DERECHA



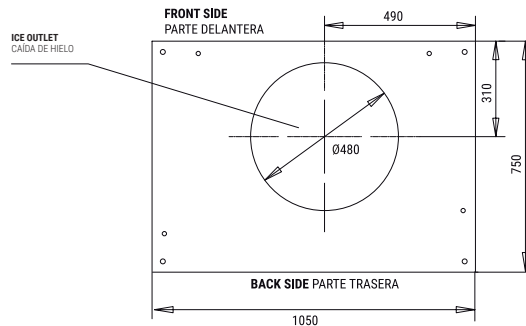
**FRONTAL VIEW**  
VISTA FRONTAL



**LEFT SIDE VIEW**  
VISTA LATERAL IZQUIERDA



**CENTRAL CROSS SECTION VIEW OF THE BASE**  
VISTA DE LA BASE DESDE SECCIÓN CENTRAL



\* All measurements in mm.  
\* Todas las cotas en mm.

## OPERATING CONDITIONS CONDICIONES DE TRABAJO

**PRODUCTION 50Hz** PRODUCCIÓN 50 Hz

±10% V

10°C/43°C

5°C/38°C

1 bar/6 bar

V	Hz	ph
230	50	1N



SCALA 1000 CO<sub>2</sub> SPLIT

°C °F	10° 50°	15° 60°	21° 70°	30° 86°
	10° 50°	1100	1400	900
21° 68°	1090	1000	875	790
32° 90°	1020	950	870	730
43° 109°	860	780	650	600

SCALA 1000 CO<sub>2</sub> SPLIT

°C °F	10° 50°	15° 60°	21° 70°	30° 86°
	10° 50°	1023	1302	837
21° 68°	1014	930	814	735
32° 90°	949	884	744	679
43° 109°	800	725	605	558

## MODELS MODELOS

SCALA 1000 CO<sub>2</sub> S

Temp.EV. (°C)	ASHRAE CONDITIONS CONDICIONES ASHRAE (W) (BTu/h)	(W) 43°C	(n.) (mm <sup>2</sup> )	FUSE	100 Kg (Kw/h)	(l/h)	HEAT REJECTED (W) (BTu/h)	(Kg)	(Kg)	(m <sup>3</sup> )
-24	5.500 18.767	190	3	1,5	16	7,5*	41,6	-	-	162 196 0,76

\* WHEN INDICATED COOL REQUIREMENT IS SUPPLIED / CUANDO SE SUMINISTRA LA POTENCIA FRIGORÍFICA REQUERIDA



ITV ICE MAKERS, S.L.  
POL. IND. SECTOR 13, AVDA. DELS HOSTALERS, 2  
46394 RIBARROJA DE TURIA, VALENCIA, SPAIN  
PHONE: +34 96 166 75 75 | FAX: +34 96 166 81 00  
info@itv.es | www.itv.es



SERVICE  
SERVICIO ASISTENCIA TÉCNICA  
service@itv.es  
Skype: ITV.Service  
+34 961 667 639  
8:00AM | 7:00PM



Subject to certain limitations  
and exclusions. **Only spare parts.**  
Sujeto a limitaciones y exclusiones.  
Solo piezas de repuesto.

