

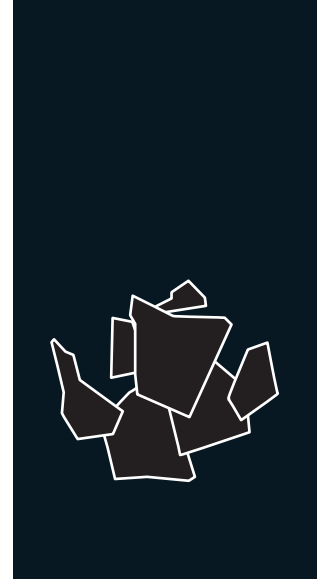
SCALA 1000 REMOTE

THREE PHASE
400 V / 50 Hz

MODULAR FLAKE ICE MACHINE WITH REMOTE UNIT

FEATURES CARACTERÍSTICAS

- ▶ **PRODUCES COLD AND DRY FLAT FLAKES. FLAKE THICKNESS MAY BE ADJUSTED BETWEEN 1.5 mm AND 3 mm**
PRODUCE ESCAMAS PLANAS MUY FRÍAS Y SECAS. EL ESPESOR PUEDE REGULARSE ENTRE 1.5 Y 3 mm
- ▶ **BASED ON A STATIC CYLINDER WHICH IS FREE FROM SWIVEL JOINTS (HELICAL REAMER) COUPLED WITH A MILLING TOOL THAT DETACHES THE ICE WITHOUT ANY STRAINED OR FORCED MOVEMENTS**
FUNCIONAMIENTO BASADO EN UN CILINDRO ESTÁTICO SIN JUNTAS GIRATORIAS (HELICAL REAMER) Y CON UNA FRESA QUE DESPEGA EL HIELO SIN TENSIONES NI ESFUERZOS
- ▶ **THE MOST EFFICIENT EVAPORATOR OF THE MARKET, LESS ENERGY CONSUMPTION AND HIGHER ICE PRODUCTION**
EL EVAPORADOR MAS EFICIENTE DEL MERCADO, MENOR GASTO ENERGÉTICO, MAYOR PRODUCCIÓN DE HIELO
- ▶ **ELECTRONIC STOP SYSTEM / ELECTRICAL CONTROL PANEL / DRIVE DIRECT GEAR MOTOR / MAGNETIC DRIVE PUMP / LOW WATER SAFETY DEVICE**
SISTEMA DE PARO ELECTRÓNICO / CUADRO ELÉCTRICO DE REGULACIÓN / MOTORREDUCTOR DE ATAQUE DIRECTO / BOMBA DE ARRASTRE MAGNÉTICO / SEGURIDAD ANTE FALTA DE AGUA
- ▶ **STAINLESS STEEL SOLEPLATE**
BANCADA DE ACERO INOXIDABLE
- ▶ **CONTROLLERS TO DETECT: LOW WATER LEVEL, TEMPERATURE RISE DUE TO MOTOR OVERLOAD OR FULL VAT**
CONTROLES PARA DETECTAR: FALTA DE NIVEL DE AGUA, AUMENTO DE TEMPERATURA POR SOBRESFUERZO EN EL MOTORREDUCTOR O POR LLENADO DE ALMACÉN



	24 H	10°C (Kg)	15°C (Kg)	(mm)	(mm)	FLAKE ICE -7°C Ice Temperature
SCALA 1000 SPLIT		1.100	1.000	Width 1.050 Depth 750 Height 870	Width 1.150 Depth 970 Height 1.010	
RCU 1000	-	-	-	Width 574 Depth 1.108 Height 1.319	Width 600 Depth 1.200 Height 1.500	

ACCESSORIES ACCESORIOS

INCLUDED

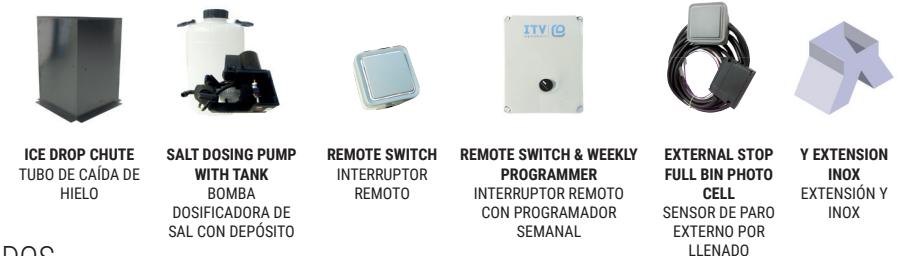


WATER INLET FILTER GASKET
JUNTA DE FILTRO DE ENTRADA DE AGUA

WATER INLET HOSE
MANGUERA DE ENTRADA DE AGUA

WATER OUTLET HOSE
MANGUERA DE DESAGÜE

OPTIONAL (NOT INCLUDED)



ICE DROP CHUTE
TUBO DE CAÍDA DE HIELO

SALT DOSING PUMP WITH TANK
BOMBA DOSIFICADORA DE SAL CON DEPÓSITO

REMOTE SWITCH
INTERRUPTOR REMOTO

REMOTE SWITCH & WEEKLY PROGRAMMER
INTERRUPTOR REMOTO CON PROGRAMADOR SEMANAL

EXTERNAL STOP FULL BIN PHOTO CELL
SENSOR DE PARO EXTERNO POR LLENADO

Y EXTENSION INOX
EXTENSIÓN Y INOX

RECOMMENDED BINS SILOS RECOMENDADOS



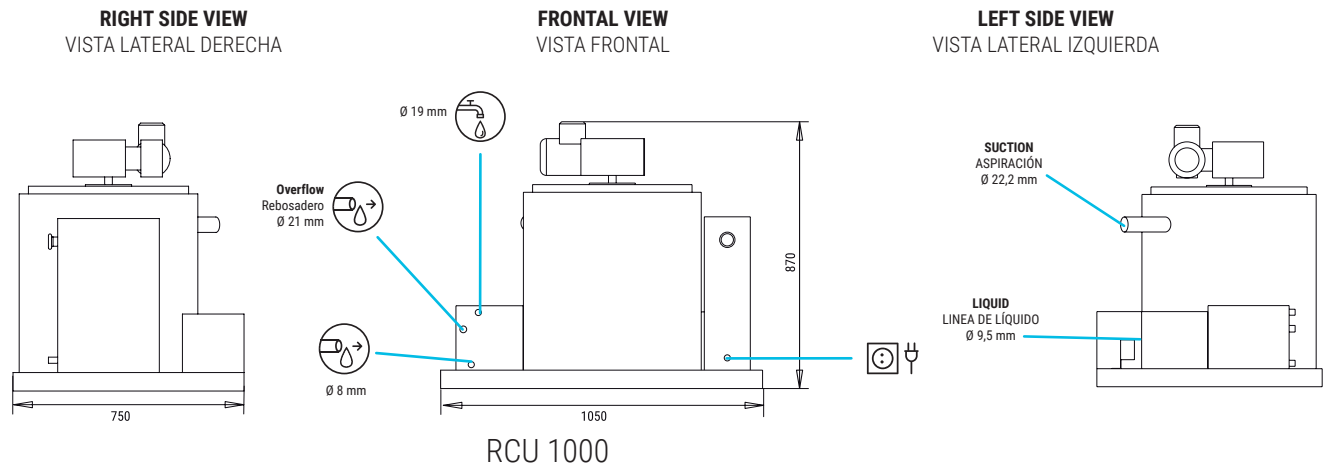
S500 + SCALA 1000 SPLIT

SCD400 + SCALA 1000 SPLIT

SCD600 + SCALA 1000 SPLIT

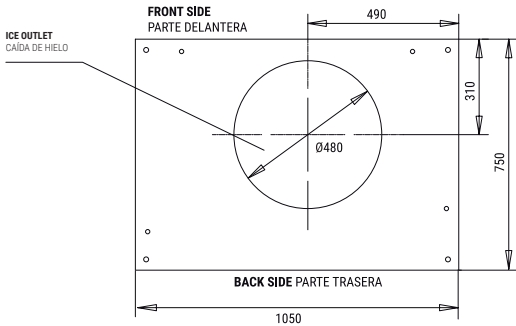
SCD800 + SCALA 1000 SPLIT

SCALA 1000 SPLIT

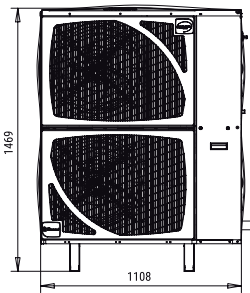


RCU 1000

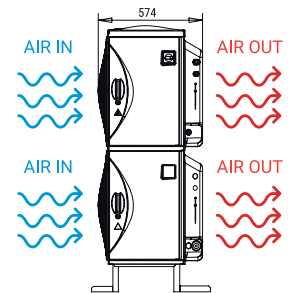
CENTRAL CROSS SECTION VIEW OF THE BASE
VISTA DE LA BASE DESDE SECCIÓN CENTRAL



RIGHT SIDE VIEW
VISTA LATERAL DERECHA



RIGHT SIDE VIEW
VISTA LATERAL DERECHA



* All measurements in mm.
* Todas las cotas en mm.

OPERATING CONDITIONS CONDICIONES DE TRABAJO

PRODUCTION 50Hz PRODUCCIÓN 50 Hz

Voltage ±10% V	Temperature 10°C/43°C	Water Pressure 5°C/38°C	Water 1 bar/6 bar	R 449 A	SCALA 1000 REMOTE (1'5-2'2 mm)				SCALA 1000 REMOTE (3 mm)			
					10° 50°	15° 60°	21° 70°	30° 86°	10° 50°	15° 60°	21° 70°	30° 86°
					1100	1400	900	830	1023	1302	837	772
					1090	1000	875	790	1014	930	814	735
					1020	950	870	730	949	884	744	679
					860	780	650	600	800	725	605	558

MODELS MODELOS

Model	Temp. EV (°C)	ASHRAE (W) (BTU/h)	(W) 43°C	(n.)	(mm ²)	FUSE	(Kw/h)	(l/h)	HEAT REJECTED (W) (BTU/h)	(Kg)	(Kg)	(m ³)
SCALA 1000 S	-22	5.500 / 18.767	190	3	2,5	16	7,5	41,6	- / -	170	200	1,13
RCU 1000	-	- / -	2.395	5	2,5	16	-	-	6.600 / 22.520	129	149	1,08



ITV ICE MAKERS, S.L.
POL. IND. SECTOR 13, AVDA. DELS HOSTALERS, 2
46394 RIBARROJA DE TURIA, VALENCIA, SPAIN
PHONE: +34 96 166 75 75 | FAX: +34 96 166 81 00
info@itv.es | www.itv.es



SERVICE
SERVICIO ASISTENCIA TÉCNICA
service@itv.es
Skype: ITV.Service
+34 961 667 639
8:00AM | 7:00PM



Subject to certain limitations
and exclusions. Only spare parts.
Sujeto a limitaciones y exclusiones.
Solo piezas de repuesto.

