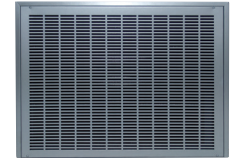
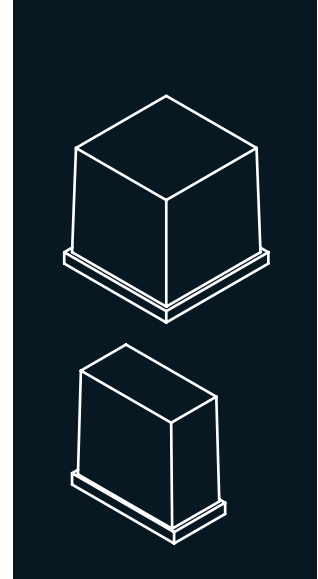


SPIKA MS220 REMOTE 230 V / 50 Hz

MODULAR ICE CUBE MACHINE

FEATURES CARACTERÍSTICAS

- ▶ **PRODUCE FULL DICE ICE CUBES OR HALF DICE ICE CUBES**
PRODUCE CUBITOS DE DADO Y MEDIO DADO
- ▶ **NEW 'SENTINEL' DISPLAY SYSTEM PROTECTS THE MACHINE AND OPTIMISES PERFORMANCE**
NUEVO SISTEMA DE DISPLAY "SENTINEL" QUE PROTEGE LA MÁQUINA Y OPTIMIZA EL RENDIMIENTO
- ▶ **HIGH EFFICIENT EVAPORATOR**
EVAPORADOR DE ALTA EFICIENCIA
- ▶ **SMART WATER DISTRIBUTOR THAT IMPROVES DROP-OFF EFFICIENCY**
DISTRIBUIDOR DE AGUA INTELIGENTE QUE MEJORA LA EFICIENCIA EN EL DESPEGUE
- ▶ **EASY ACCESS BY REMOVING THE PANELS WITH A SINGLE SCREWDRIVER**
FÁCIL ACCESO RETIRANDO LOS PANELES CON UN SOLO DESTORNILLADOR
- ▶ **SMART ELECTRONIC BOARD CONTROLS EVERY PARAMETER IN THE MACHINE AND SHOWS THE DIAGNOSIS OF POSSIBLE INCIDENCES**
PLACA ELECTRÓNICA INTELIGENTE QUE CONTROLA LOS PARÁMETROS DE LA MÁQUINA Y MUESTRA EL DIAGNÓSTICO DE POSIBLES INCIDENCIAS
- ▶ **ENERGY STAR, LOW POWER CONSUMPTION CERTIFICATION**
ENERGY STAR, CERTIFICADO DE BAJO CONSUMO ELÉCTRICO
- ▶ **HIGH RESISTANCE EXTERNAL FRAME IN AISI 304 STAINLESS STEEL**
ESTRUCTURA DE ALTA RESISTENCIA EN ACERO INOXIDABLE AISI 304



	24 H (Kg)	(Kg)	(mm)	(mm)	SPIKA HALF DICE 6gr 23 mm (W) x 11 mm (D) x 26 mm (H) Average dimensions Dimensiones promedio
SPIKA MS220R	241	220	Width 762 Depth 620 Height 500	Width 836 Depth 635 Height 625	SPIKA FULL DICE 12gr 26 mm (W) x 23 mm (D) x 26 mm (H) Average dimensions Dimensiones promedio
RC5S	-	-	Width 427 Depth 619 Height 417	Width 510 Depth 700 Height 540	

ACCESSORIES ACCESORIOS

INCLUDED



WATER INLET FILTER GASKET
JUNTA DE FILTRO DE ENTRADA DE AGUA



WATER INLET HOSE
MANGUERA DE ENTRADA DE AGUA



WATER OUTLET HOSE
MANGUERA DE DESAGÜE

NOT INCLUDED (OPTIONAL)



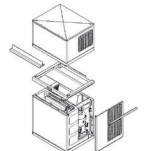
ANTI-LIMESCALE FILTER
FILTRO ANTICAL



PARTICLE FILTER
FILTRO ANTIPARTÍCULAS



ANTI-LIMESCALE + ANTI-CHLORINE FILTER CS101
FILTRO ANTICAL + ANTICLORO CS101



STACKING KIT
KIT APILADO

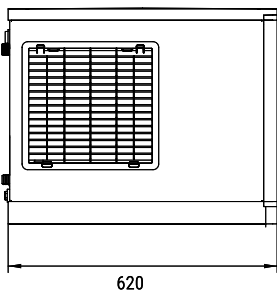
RECOMMENDED BINS SILOS RECOMENDADOS



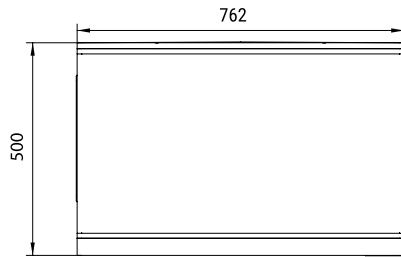
TECHNICAL SCHEME ESQUEMA TÉCNICO

SPIKA MS220 REMOTE

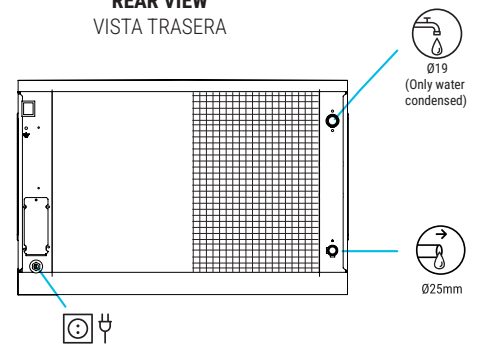
RIGHT SIDE VIEW
VISTA LATERAL DERECHA



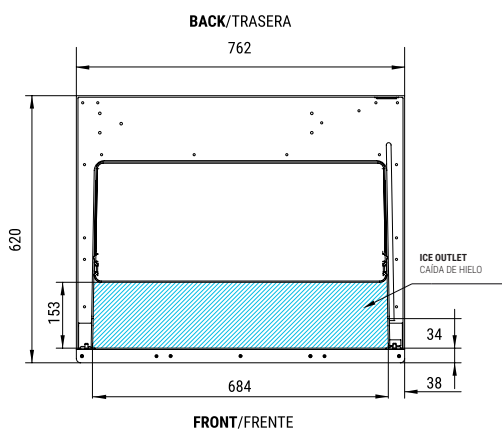
FRONTAL VIEW
VISTA FRONTAL



REAR VIEW
VISTA TRASERA

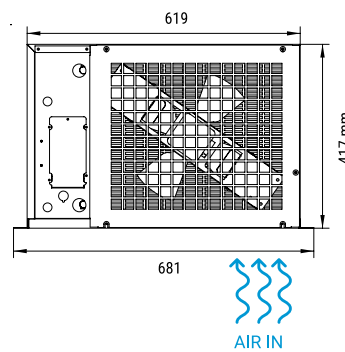


CENTRAL CROSS SECTION
VIEW OF THE BASE
VISTA DE LA BASE DESDE
SECCIÓN CENTRAL

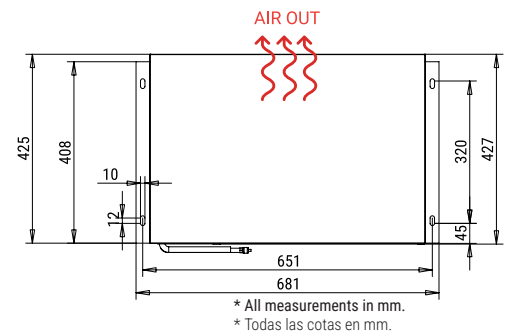


RC5S

RIGHT SIDE VIEW
VISTA LATERAL DERECHA



TOP VIEW
VISTA EN PLANTA



* All measurements in mm.
* Todas las cotas en mm.

OPERATING CONDITIONS CONDICIONES DE OPERACIÓN

PRODUCTION 50Hz PRODUCCIÓN 50 Hz

±10% V

10°C/43°C

5°C/38°C

1 bar/6 bar

200/400 Ice cubes/cycle

R 452 A		
V	Hz	ph
230	50	1N



SPIKA MS220R

	10°	15°	21°	30°
	50°	60°	70°	86°
10°	241	230	220	210
50°				
21°	230	220	208	205
68°				
32°	202	181	170	166
90°				
43°	180	149	142	140
109°				

MODELS

SPIKA MS220R

RC5S

	+C° -C°	ASHRAE CONDITIONS CONDICIONES ASHRAE (W) (BTU/h)	(W) 43°C	(n.) (mm²)	FUSE	100 Kg (Kwh)	(l/h) FULL HALF	HEAT REJECTED (W) (BTU/h)	(Kg)	(Kg)	(m³)
SPIKA MS220R		550 1.875	1.220	3 2,5	15	9,9	12 12	2.256 7.700	85	93	0,38
RC5S		- -	4.600	3 1,5	10	-	- -	- -	30	40	0,19



ITV ICE MAKERS, S.L.
POL. IND. SECTOR 13, AVDA. DELS HOSTALERS, 2
46394 RIBARROJA DE TURIA, VALENCIA, SPAIN
PHONE: +34 96 166 75 75 | FAX: +34 96 166 81 00
info@itv.es | www.itv.es



SERVICE
SERVICIO ASISTENCIA TÉCNICA
service@itv.es
Skype: ITV.Service
+34 961 667 639
8:00AM | 7:00PM



Subject to certain limitations
and exclusions. Only spare parts.
Sujeto a limitaciones y exclusiones.
Solo piezas de repuesto.



VERTICAL SYSTEM
SISTEMA VERTICAL