

SPIKA MS300 SLIM

230 V / 50 Hz

MODULAR ICE CUBE MACHINE

FEATURES CARACTERÍSTICAS

- ▶ **PRODUCES FULL DICE ICE CUBES OR HALF DICE ICE CUBES**
PRODUCE CUBITOS DE DADO Y MEDIO DADO
- ▶ **HIGH EFFICIENT EVAPORATOR**
EVAPORADOR DE ALTA EFICIENCIA
- ▶ **SMART WATER DISTRIBUTOR THAT IMPROVES DROP-OFF EFFICIENCY**
DISTRIBUIDOR DE AGUA INTELIGENTE QUE MEJORA LA EFICIENCIA EN EL DESPEGUE
- ▶ **EASY ACCESS BY REMOVING THE PANELS WITH A SINGLE SCREWDRIVER**
FÁCIL ACCESO RETIRANDO LOS PANELES CON UN SOLO DESTORNILLADOR
- ▶ **SMART ELECTRONIC BOARD CONTROLS EVERY PARAMETER IN THE MACHINE AND SHOWS THE DIAGNOSIS OF POSSIBLE INCIDENCES**
PLACA ELECTRÓNICA INTELIGENTE QUE CONTROLA LOS PARÁMETROS DE LA MÁQUINA Y MUESTRA EL DIAGNÓSTICO DE POSIBLES INCIDENCIAS
- ▶ **NATURAL GAS R290 WITH VERY LOW GLOBAL WARMING POTENTIAL WHICH ALSO REDUCES THE ENERGY CONSUMPTION**
GAS NATURAL R290 CON MUY BAJO ÍNDICE GWP EL CUAL TAMBIÉN REDUCE EL CONSUMO ENERGÉTICO
- ▶ **HIGH RESISTANCE EXTERNAL FRAME IN AISI 304 STAINLESS STEEL**
ESTRUCTURA DE ALTA RESISTENCIA EN ACERO INOXIDABLE AISI 304



	24 H (Kg)	10°C (Kg)	21°C (Kg)	(mm)	(mm)
SPIKA MS300 SLIM A	317	300		Width 559 Depth 621 Height 659	Width 650 Depth 710 Height 795
SPIKA MS300 SLIM W	-	321			

SPIKA HALF DICE 6gr
23 mm (W) x 11 mm (D) x 26 mm (H)
Average dimensions Dimensiones promedio

SPIKA FULL DICE 12gr
26 mm (W) x 23 mm (D) x 26 mm (H)
Average dimensions Dimensiones promedio

ACCESSORIES ACCESORIOS

INCLUDED



WATER INLET FILTER GASKET
JUNTA DE FILTRO DE ENTRADA DE AGUA



WATER INLET HOSE
MANGUERA DE ENTRADA DE AGUA



WATER OUTLET HOSE
MANGUERA DE DESAGÜE

NOT INCLUDED (OPTIONAL)



ANTI-LIMESCALE FILTER
FILTRO ANTICAL



PARTICLE FILTER
FILTRO ANTIPARTÍCULAS



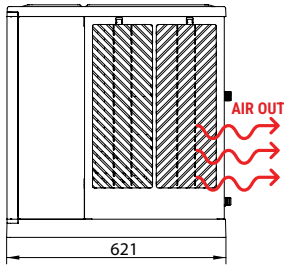
ANTI-LIMESCALE + ANTI-CHLORINE FILTER CS101
FILTRO ANTICAL + ANTICLORO CS101

RECOMMENDED BINS DEPÓSITOS RECOMENDADOS

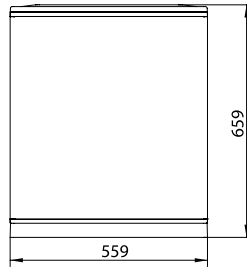


SPIKA MS300 SLIM

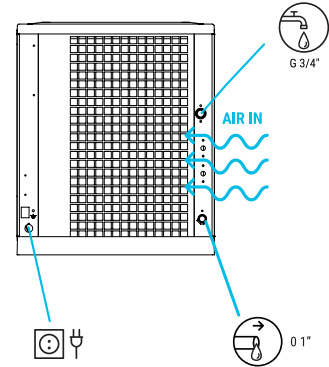
RIGHT SIDE VIEW
VISTA LATERAL DERECHA



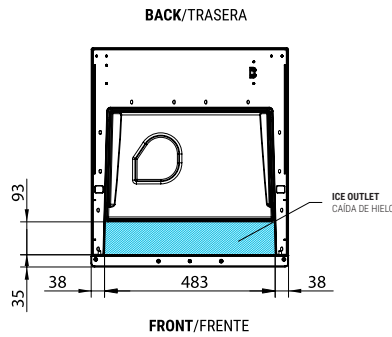
FRONTAL VIEW
VISTA FRONTAL



REAR VIEW
VISTA TRASERA



CENTRAL CROSS SECTION
VIEW OF THE BASE
VISTA DE LA BASE DESDE
SECCIÓN CENTRAL



* All measurements in mm.
* Todas las cotas en mm.

OPERATING CONDITIONS CONDICIONES DE OPERACIÓN

PRODUCTION 50Hz PRODUCCIÓN 50 Hz

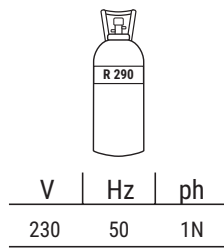
±10% V

10°C/43°C

5°C/38°C

1 bar/6 bar

200/400 Ice cubes/cycle



SPIKA MS300 SLIM AIR COOLED

°C	10°	15°	21°	30°
°F	50°	60°	70°	86°
10°	313	305	290	270
21°	310	305	280	260
32°	275	270	251	230
43°	225	220	198	180
109°				

SPIKA MS300 SLIM WATER COOLED

°C	10°	15°	21°	30°
°F	50°	60°	70°	86°
10°	330	325	295	270
21°	326	321	290	266
32°	290	280	270	255
43°	240	225	200	190
109°				

MODELS
MODELOS

	ASHRAE CONDITIONS CONDICIONES ASHRAE	(W)	(BTU/h)	(W) 43°C	(n.)	(mm ²)	FUSE	100 Kg (Kwh)	(l/h) FULL HALF	HEAT REJECTED (W)	(BTU/h)	(Kg)	(Kg)	(m ³)	
SPIKA MS300 S A		2.348	8.006	1.226	3	2,5	15	7,9	16,6	16,6	2.636	8.988	70,4	82	0,38
SPIKA MS300 S W		2.348	8.006	1.050	3	2,5	15	7,2	101	101	2.636	8.988	70,4	82	0,38



ITV ICE MAKERS, S.L.
POL. IND. SECTOR 13, AVDA. DELS HOSTALERS, 2
46394 RIBARROJA DE TURIA, VALENCIA, SPAIN
PHONE: +34 96 166 75 75 | FAX: +34 96 166 81 00
info@itv.es | www.itv.es



SERVICE
SERVICIO ASISTENCIA TÉCNICA
service@itv.es
Skype: ITV.Service
+34 961 667 639
8:00AM | 7:00PM



Subject to certain limitations
and exclusions. Only spare parts.
Sujeto a limitaciones y exclusiones.
Solo piezas de repuesto.



9001
14001

