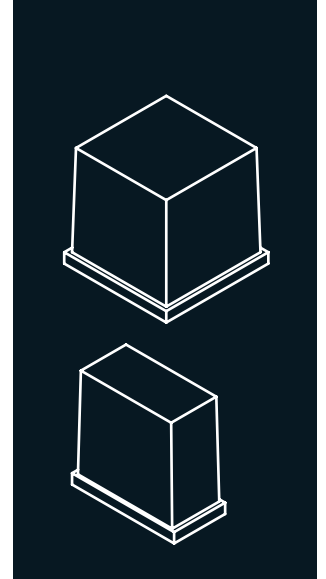


SPIKA NG100 230 V / 50 Hz

SELF-CONTAINED ICE CUBE MACHINE

FEATURES CARACTERÍSTICAS

- ▶ **PRODUCES FULL DICE ICE CUBES OR HALF DICE ICE CUBES**
PRODUCE CUBITOS DE DADO O MEDIO DADO
- ▶ **STIF: STRONG INOX FRAME. SOLID MACHINE STRUCTURE IN 4 COLUMNS WITH AISI 304 STAINLESS STEEL FRAME**
STIF: STRONG INOX FRAME. MÁQUINA CON SÓLIDA ESTRUCTURA DE 4 COLUMNAS Y CARROCERÍA EN ACERO INOXIDABLE AISI 304
- ▶ **CLEANING SWITCH: ALLOWS CIRCULATION OF WATER WITH DESCALING PRODUCT (CALCLIN OR SIMILAR) WITHOUT COOLING**
BOTÓN DE LIMPIEZA: PERMITE RECIRCULAR EL AGUA CON EL DESINCORSTANTE (CALCLIN O SIMILAR) SIN REFRIGERACIÓN
- ▶ **EASI: EASY ACCESS FOR SERVICE & INSTALLATION. ALL PANELS CAN BE DISASSEMBLED SEPARATELY**
EASI: EASY ACCESS FOR SERVICE & INSTALLATION. FÁCIL ACCESO A CUALQUIER PUNTO YA QUE TODOS LOS PANELES PUEDEN SER DESMONTADOS DE FORMA INDEPENDIENTE
- ▶ **STRONGEST DOOR OPENING SYSTEM PATENTED BY ITV. DOOR MADE IN STAINLESS STEEL AISI 304**
SISTEMA DE APERTURA MÁS ROBUSTO DEL MERCADO. PUERTA HECHA EN ACERO INOXIDABLE. SISTEMA DE APERTURA Y AMORTIGUACIÓN PATENTADO POR ITV
- ▶ **SMART FRONT VENTILATION SYSTEM (SFVS) ALLOWS BUILT-IN INSTALLATION OF THE UNIT**
EL SISTEMA INTELIGENTE DE VENTILACIÓN FRONTAL (SFVS) PERMITE LA INSTALACIÓN EMPOTRADA DE LA MÁQUINA
- ▶ **ELECTRONIC CONTROL THAT ENHANCES THE PERFORMANCE OF THE MACHINE AND ALLOWS IT TO ADAPT TO EXTREME CLIMATES**
CONTROL ELECTRÓNICO QUE MEJORA EL FUNCIONAMIENTO DE LA MÁQUINA Y LE PERMITE ADAPTARSE A CLIMAS EXTREMOS
- ▶ **NATURAL GAS R290 WITH VERY LOW GLOBAL WARMING POTENTIAL WHICH ALSO REDUCES THE ENERGY CONSUMPTION**
GAS NATURAL R290 CON MUY BAJO ÍNDICE GWP EL CUAL TAMBIÉN REDUCE EL CONSUMO ENERGÉTICO
- ▶ **LED ON/OFF SWITCH / PCB MOUNTED AT THE BOTTOM**
INTERRUPTOR LED DE FUNCIONAMIENTO ON-OFF/ PLACA ELECTRÓNICA MONTADA EN LA PARTE INFERIOR
- ▶ **TROPICALIZED MACHINES (T CLASS) / HEIGHT ADJUSTABLE LEGS FROM 105MM TO 155MM**
MÁQUINAS TROPICALIZADAS (CLASE T) / PATAS DE ALTURA AJUSTABLE DE 105MM A 155MM



	24 H	10°C (Kg)	10°C (Kg)	21°C (Kg)	15°C (Kg)	(Kg)	(mm)	(mm)	
SPIKA NG100 A		100	99			35	Width 660 Depth 700 Height 832*	Width 740 Depth 720 Height 955	SPIKA HALF DICE 6gr 23 mm (W) x 11 mm (D) x 26 mm (H) Average dimensions Dimensiones promedio
SPIKA NG100 W		-	-						SPIKA FULL DICE 12gr 26 mm (W) x 23 mm (D) x 26 mm (H) Average dimensions Dimensiones promedio

* WITH LEGS 937/987 CON PATAS 937/987

ACCESSORIES ACCESORIOS

INCLUDED



WATER INLET HOSE
MANGUERA DE ENTRADA DE AGUA



WATER OUTLET HOSE
MANGUERA DE DESAGÜE



4 HEIGHT ADJUSTABLE LEG KIT
KIT 4 PATAS ALTURA REGULABLE



WATER INLET FILTER GASKET
JUNTA DE FILTRO DE ENTRADA DE AGUA



MEDIUM SCOOP
PALA MEDIANA

NOT INCLUDED (OPTIONAL)



ANTI-LIMESCALE FILTER
FILTRO ANTICAL



PARTICLE FILTER
FILTRO ANTIPARTÍCULAS



ANTI-CHLORINE FILTER
FILTRO ANTICLORO



ANTI-LIMESCALE + ANTI-CHLORINE FILTER CS101
FILTRO ANTICAL + ANTICLORO CS101



C4 WATER SOFTENER
DESCALCIFICADOR C4



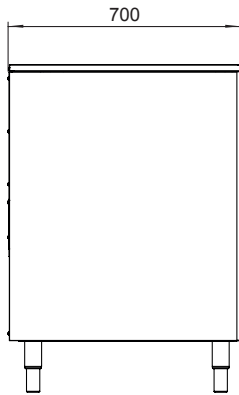
CALCLIN 50 CLEANER
PRODUCTO ANTICAL



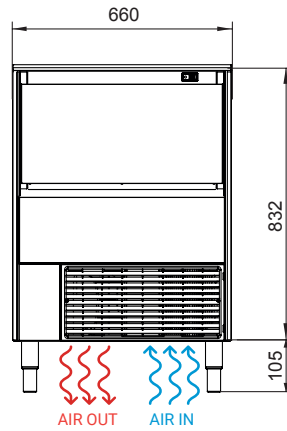
4 WHEELS KIT
KIT 4 RUEDAS

SPIKA NG100

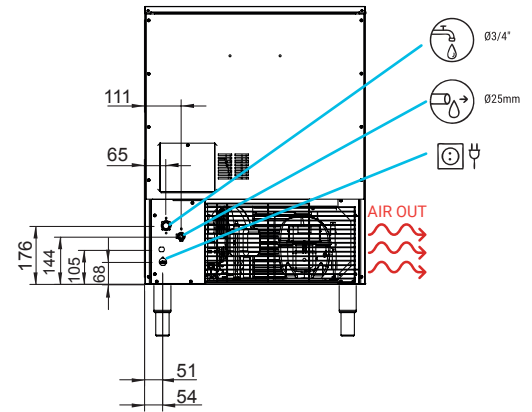
SIDE VIEW
VISTA LATERAL



FRONTAL VIEW
VISTA FRONTAL



REAR VIEW
VISTA TRASERA



* All measurements in mm.
* Todas las cotas en mm.

OPERATING CONDITIONS CONDICIONES DE OPERACIÓN

PRODUCTION 50Hz PRODUCCIÓN 50 Hz

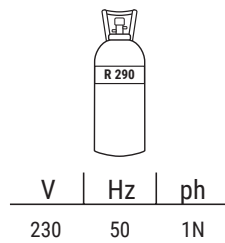
±10% V

10°C/43°C

5°C/38°C

1 bar/6 bar

120/240 Ice cubes/cycle



SPIKA NG100 AIR COOLED

°C °F	10° 50°	15° 60°	21° 70°	30° 86°
	10°	100	100	80
21° 68°	103	99	75	72
32° 90°	94	91	73	70
43° 109°	85	80	58	55

SPIKA NG100 WATER COOLED

°C °F	10° 50°	15° 60°	21° 70°	30° 86°
	10°	-	-	-
21° 68°	-	-	-	-
32° 90°	-	-	-	-
43° 109°	-	-	-	-

MODELS MODELOS

SPIKA NG100 A

SPIKA NG100 W

ASHRAE CONDITIONS CONDICIONES ASHRAE	ASHRAE CONDITIONS CONDICIONES ASHRAE		(W) 43°C	(n.)	(mm ²)	FUSE	100 Kg (Kwh)		(l/h)		HEAT REJECTED (W) (BTU/h)		(Kg)	(Kg)	(m ³)
	(W)	(BTU/h)					FULL	HALF	FULL	HALF	(W)	(BTU/h)			
SPIKA NG100 A	1.224	4.174	465	3	1,5	16	9,7	10,1	9,8	9,4	862	2.939	64	76	0,51
SPIKA NG100 W	-	-	-	-	-	-	-	-	-	-	-	-	-	-	-



ITV ICE MAKERS, S.L.
POL. IND. SECTOR 13, AVDA. DELS HOSTALERS, 2
46394 RIBARROJA DE TURIA, VALENCIA, SPAIN
PHONE: +34 96 166 75 75 | FAX: +34 96 166 81 00
info@itv.es | www.itv.es



SERVICE
SERVICIO ASISTENCIA TÉCNICA
service@itv.es
Skype: ITV.Service
+34 961 667 639
8:00AM | 7:00PM



Subject to certain limitations
and exclusions. Only spare parts.
Sujeto a limitaciones y exclusiones.
Solo piezas de repuesto.

