

3. Cajas de ventilación. MIC 400°C/2H. "Inmersos"

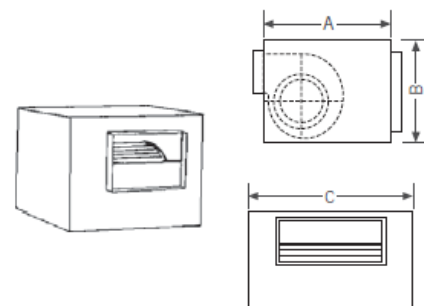
INFORMACIÓN TÉCNICA

Aplicaciones	Unidades de extracción y extractores centrífugos de doble aspiración con motor directo, para trabajar inmersos en zonas de riesgo de incendio 400C/2h .
Ventilador	Centrífugos de doble aspiración. Envolvente en chapa de acero galvanizado. Caja de conexiones exterior .
Material	Chapa de acero galvanizada.
Construcción y acabados	Todas las tapas son desmontables. Salida vertical u horizontal (especificar en pedido). Incluye tapa ciega de aspiración. Pintadas bajo pedido.
Aislamiento	Hermeticidad garantizada por burlete aislante. Forrado con panel de polietileno de 7mm "material termoacústico".
Normativa y certificados	Homologación según norma EN 12101-3:2002/AC:2006, con certificación Nº0370-CPR-0580.



Modelos y medidas cajas MIC 400°C/2H inmersos.

CÓDIGO	DESCRIPCIÓN	DIMENSIONES (mm) A x B x C*	KG	POTENCIA	V	RPM	FIGURA
MIC. Motor directo							
CV CJ MIC 8FT	MI-C 9/9	490 x 535 x 540	33	3/4 CV	220/380	1400	
CV CJ MIC 8F	MI-C 9/9	490 x 535 x 540	33	3/4 CV	220	1400	
CV CJ MIC 3FT	MI-C 9/9	490 x 535 x 540	33	1/3 CV	220/380	900	
CV CJ MIC 3F	MI-C 9/9	490 x 535 x 540	33	1/3 CV	220	900	
CV CJ MIC 5FT	MI-C 10/10	620 x 565 x 570	52	3/4 CV	220/380	1400	
CV CJ MIC 5F	MI-C 10/10	620 x 565 x 570	52	3/4 CV	220	1400	
CV CJ MIC 4FT	MI-C 10/10	620 x 565 x 570	58	1/3 CV	220/380	900	
CV CJ MIC 4F	MI-C 10/10	620 x 565 x 570	58	1/3 CV	220	900	
CV CJ MIC 9F	MI-C 12/12	600 x 630 x 650	71	1 CV	220	900	
CV CJ MIC 7FT	MI-C 12/12	600 x 630 x 650	75	1,5 CV	220/380	900	
CV CJ MIC 7F	MI-C 12/12	600 x 630 x 650	75	1,5 CV	220	900	
CV CJ MIC 15FT	MI-C 15/15	810 x 750 x 785	115	3 CV	220/380	950	
CV CJ MIC 18FT	MI-C 18/18	900 x 883 x 965	180	5,5 CV	220/380	970	
CV CJ MIC 20FT	MI-C 20/20	1500 x 1080 x 1180	250	7,5 CV	220/380	970	



Turbina de alta calidad y gran robustez, equilibrada dinámicamente según ISO-1940

3. Cajas de ventilación. MIC 400°C/2H. "Inmersos"

Ventiladores MI 400°C/2H. "incluidos en caja MIC"

CÓDIGO	DESCRIPCIÓN	KW	RPM	230V	400V	CAUDAL	Db	KG
CVVMIC3FT	CVV-9/9-4T	0,55	1420	2,9	1,7	3000	66	24
CVVMIC3F	CVV-9/9-4M	0,55	1410	4,1	-	3000	64	23
CVVMIC7FT	CVV-9/9-6T	0,25	920	1,5	0,9	2100	60	22
CVVMIC7F	CVV-9/9-6M	0,25	900	2,2	-	2100	60	21
CVVMIC8FT	CVV-10/10-4T	0,55	1420	2,9	1,7	3450	68	26
CVVMIC8F	CVV-10/10-4M	0,55	1410	4,1	-	3450	68	25
CVVMIC4FT	CVV-10/10-6T	0,25	920	1,5	0,9	2250	64	24
CVVMIC4F	CVV-10/10-4M	0,25	900	2,2	-	2250	64	23
CVVMIC10F	CVV-12/12-6M	0,75	920	5,8	-	4800	64	37
CVVMIC6FT	CVV-12/12-6T	1,1	945	6,4	3,7	6200	65	39
CVVMIC6F	CVV-12/12-6M	1,1	920	8,4	-	6200	65	39
CVVMIC15FT	CVV-15/15-6T	2,2	950	10,3	5,9	8250	67	68

Gráficos de curvas características

