

3. Cajas de ventilación. MT / MTC / MTR

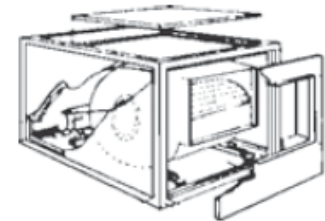
INFORMACIÓN TÉCNICA CAJA MT / MTR

Descripción	Caja de ventilación de salida Horizontal o Vertical . Caudales hasta 60.000 m ³ /h.
Ventilador	Ventilador multipala de accionamiento a transmisión tipo M.T.
Material	Chapa de acero galvanizada.
Construcción y acabados	Todas la tapas son desmontables. conjunto motor y ventilador montado sobre bancada Caja MT: 10/10 , 12/12, 15/15 18/18 Caja MTR: 20/20, 22/22, 25/25, 30/28(Reforzadas)
Aislamiento	Serie: Forrada interiormente con espuma termoacústico de 7mm espesor. Bajo pedido: Espuma piramidal, mayores espesores...
Transmisión	Mediante correas en el interior.
Motor	Motor eléctrico tipo jaula de ardilla trifásico o monofásico totalmente estanco. Fabricado en aleación de aluminio resistente a la corrosión.
Normativa y certificados	Conforme a normativa EN292, En61800-3 y En 60335.

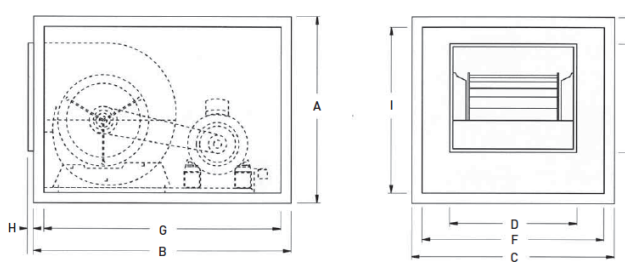


Código y modelos Cajas MT / MTR

CÓDIGO	DESCRIPCIÓN	CV	CÓDIGO	DESCRIPCIÓN	CV	CÓDIGO	DESCRIPCIÓN	CV
CV CJ MT 3	MT 10/10	3/4 III	CV CJ MT 21	MT 18/18	3 III	CV CJ MTR 11	Reforzadas 25/25 MTR	4
CV CJ MT 4		1 III	CV CJ MT 22		4 III	CV CJ MTR 12		5,5
CV CJ MT 5		1,5 III	CV CJ MT 23		5,5 III	CV CJ MTR 13		7,5
CV CJ MT 8	MT 12/12	1 III	CV CJ MTR 2	Reforzadas 20/20 MTR	4	CV CJ MTR 14		10
CV CJ MT 9		1,5 III	CV CJ MTR 3		5,5	CV CJ MTR 15		15
CV CJ MT 10		2 III	CV CJ MTR 4		7,5	CV CJ MTR 16		20
CV CJ MT 11		3 III	CV CJ MTR 5		10	CV CJ MTR 17	Reforzadas 30/28 MTR	7,5
CV CJ MT 14	MT 15/15	1,5 III	CV CJ MTR 6	Reforzadas 22/22 MTR	4	CV CJ MTR 18		10
CV CJ MT 15		2 III	CV CJ MTR 7		5,5	CV CJ MTR 19		15
CV CJ MT 16		3 III	CV CJ MTR 8		7,5	CV CJ MTR 20		20
CV CJ MT 17		4 III	CV CJ MTR 9		10			
CV CJ MT 20	MT 18/18	2 III	CV CJ MTR 10		15			



Dimensiones [mm]



MODELO	MEDIDAS										PESO (sin motor)	FIGURA
	A	B	C	D	E	F	G	H	I	J		
10/10	580	850	680	342	305	600	770	32	500	70	55	 Salida vertical
12/12	680	1000	780	407	305	700	920	32	600	70	72	
15/15	780	1100	880	484	417	800	1020	32	700	80	90	
18/18	880	1300	980	570	493	900	1220	32	800	70	90	
20/20	1080	1500	1180	604	607	1100	1420	32	1000	95	198	
22/22	1180	1700	1280	657	694	1200	1520	32	1100	100	219	 Salida horizontal
25/25	1380	1850	1480	767	793	1400	1770	32	1300	130	268	
30/28	1580	2100	1580	890	930	1500	2020	32	1500	135	335	

3. Cajas de ventilación. MT / MTC / MTR

INFORMACIÓN TÉCNICA CAJA MTC (Compact horizontal)

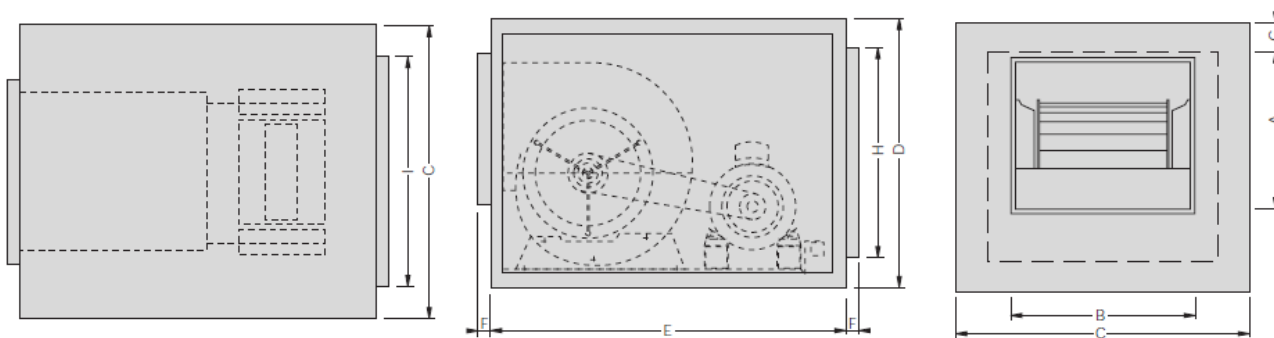
Descripción	Caja de ventilación con tamaño reducido adecuada para instalaciones de difícil acceso.
Ventilador	Ventilador multipala de accionamiento a transmisión tipo M.T.
Material	Chapa de acero galvanizada.
Construcción y acabados	Salida horizontal. Acceso al interior por boca trasera y tapas laterales practicables. Con tapa ciega posterior. Se pueden instalar en la intemperie. Antivibradores en bancada. Diseño antigoteo
Aislamiento	Serie: Forrada interiormente con espuma termoacústico de 7mm espesor. Bajo pedido: Espuma piramidal, mayores espesores...
Transmisión	Mediante correas en el interior.
Motor	Motor eléctrico tipo jaula de ardilla trifásico o monofásico totalmente estanco. Fabricado en aleación de aluminio resistente a la corrosión.
Normativa y certificados	Conforme a normativa EN292, En61800-3 y En 60335



Código y modelos Cajas MTC

CÓDIGO	DESCRIPCIÓN	CV	CÓDIGO	DESCRIPCIÓN	CV
CV CJ MTC 1	MTC 10/10	1 III	CV CJ MTC 19	MTC 15/15	1,5 III
CV CJ MTC 2		1,5 III	CV CJ MTC 7		2 III
CV CJ MTC 3		2 III	CV CJ MTC 8		3 III
CV CJ MTC 4	MTC 12/12	1,5 III	CV CJ MTC 9	MTC 18/18	4 III
CV CJ MTC 5		2 III	CV CJ MTC 13		2 III
CV CJ MTC 6		3 III	CV CJ MTC 10		3 III
			CV CJ MTC 11		4 III

Dimensiones [mm]



MOD.	A	B	C	D	E	F	G	H	I	Kgs.
MTC 10/10	305	342	570	565	620	32	33	417	484	38
MTC 12/12	352	407	650	640	700	32	30	493	570	54
MTC 15/15	417	484	785	750	810	32	30	640	702	71
MTC 18/18	493	570	965	883	900	32	30	770	880	93

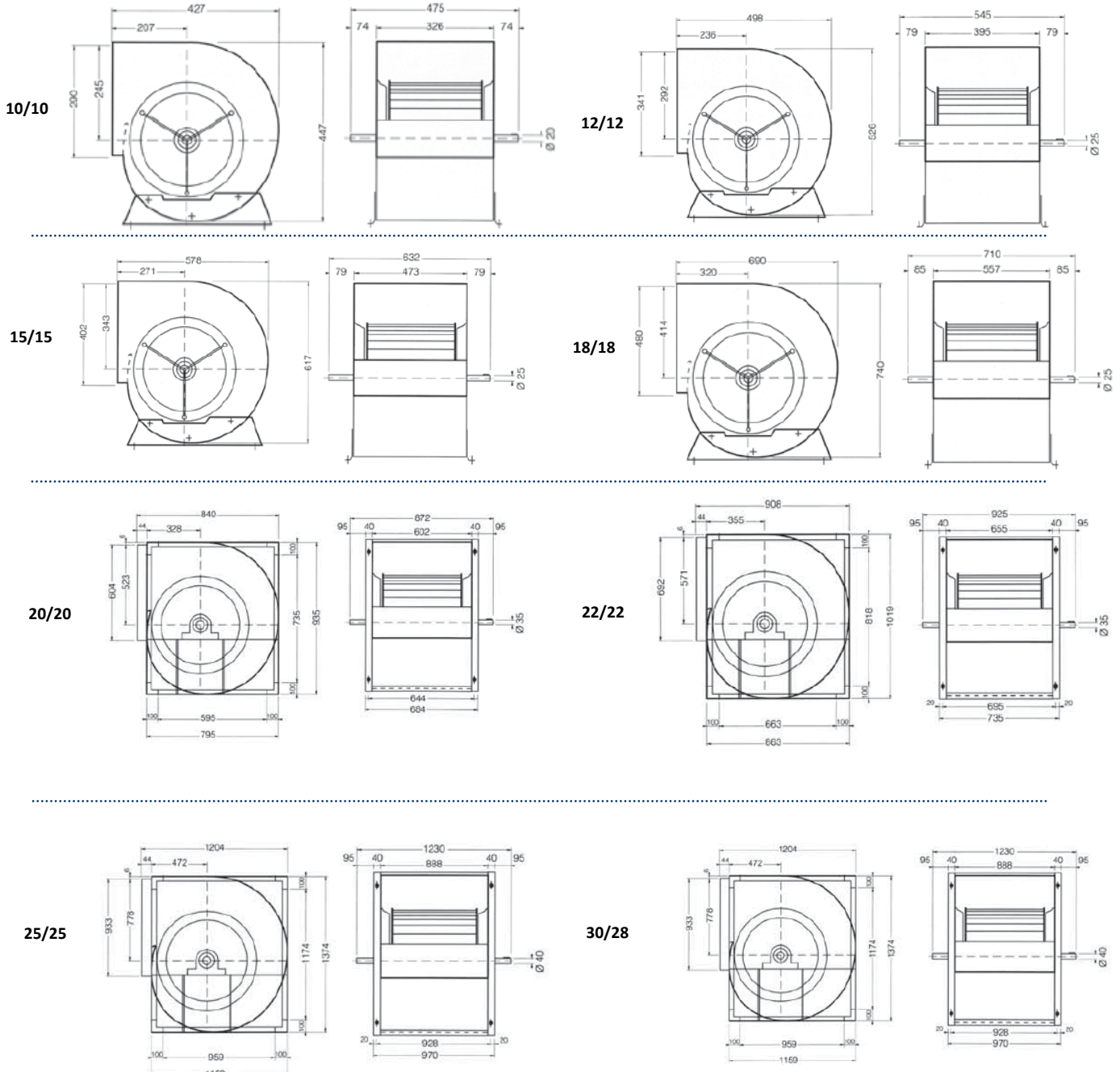
3. Cajas de ventilación. MT / MTC / MTR

Tabla de selección rápida

m ³ /h	mm. H ₂ O																										
	20/200		25/250		30/300		35/350		40/400		45/450		50/500		55/550		60/600		65/200								
	MOD.	rpm	MOD.	rpm	MOD.	rpm	MOD.	rpm	MOD.	rpm	MOD.	rpm	MOD.	rpm	MOD.	rpm	MOD.	rpm	MOD.	rpm							
3000	10/10	0.75	840	10/10	0.75	920	10/10	0.75	1000	10/10	1.1	1080	10/10	1.5	1260	10/10	1.5	1350	10/10	1.5	1425	10/10	1.5	1460	10/10	2	1490
3500	10/10	0.75	860	10/10	0.75	950	10/10	1	1070	10/10	1.5	1150	10/10	1.5	1290	10/10	1.5	1370	10/10	1.5	1450	10/10	2	1470	10/10	2	1500
4000	10/10	0.75	880	10/10	0.75	980	10/10	1	1100	10/10	1.5	1200	10/10	1.5	1320	10/10	1.5	1390	10/10	2	1475	10/10	2	1490	10/10	2	1510
4500	12/12	1	700	12/12	1	730	12/12	1.5	810	12/12	1.5	920	12/12	1.5	1070	12/12	2	1110	12/12	2	1160	12/12	2	1230	12/12	3	1250
5000	12/12	1	660	12/12	1.5	740	12/12	1.5	820	12/12	1.5	940	12/12	2	1090	12/12	2	1130	12/12	2	1190	12/12	3	1240	12/12	3	1270
5500	12/12	1.5	670	12/12	1.5	760	12/12	1.5	840	12/12	2	960	12/12	2	1110	12/12	3	1150	12/12	3	1210	12/12	3	1260	12/12	3	1290
6000	12/12	1.5	700	12/12	1.5	790	12/12	2	870	12/12	2	990	12/12	3	1090	12/12	3	1180	12/12	3	1240	12/12	3	1270	12/12	3	1300
6500	12/12	1.5	725	12/12	2	840	12/12	2	910	12/12	3	1020	12/12	3	1100	12/12	3	1190	12/12	3	1250	12/12	3	1290	12/12	3	1310
7000	15/15	2	580	15/15	2	640	15/15	2	700	15/15	3	780	15/15	3	840	15/15	3	910	15/15	3	960	15/15	3	1030	15/15	4	1100
8000	15/15	2	610	15/15	2	660	15/15	3	715	15/15	3	780	15/15	3	830	15/15	3	890	15/15	4	970	15/15	4	1060	15/15	4	1130
9000	15/15	2	640	15/15	3	700	15/15	3	730	15/15	3	800	15/15	4	860	15/15	4	940	15/15	4	980	15/15	4	1090	15/15	4	1150
10000	18/18	3	530	18/18	3	570	18/18	3	610	18/18	4	660	18/18	4	700	18/18	4	740	18/18	4	780	18/18	4	840	18/18	4	870
11000	18/18	3	540	18/18	3	580	18/18	3	620	18/18	4	670	18/18	4	720	18/18	4	750	18/18	4	800	18/18	4	860	18/18	5.5	920
12000	18/18	3	550	18/18	3	590	18/18	4	630	18/18	4	680	18/18	4	730	18/18	4	760	18/18	5.5	830	18/18	5.5	870	18/18	5.5	930
13000	18/18	3	560	18/18	4	600	18/18	4	640	18/18	4	690	18/18	4	740	18/18	5.5	770	18/18	5.5	840	18/18	5.5	880	18/18	7.5	940
14000	18/18	3	570	18/18	4	610	18/18	4	650	18/18	4	700	18/18	5.5	750	18/18	5.5	780	18/18	7.5	850	18/18	7.5	890	18/18	7.5	950
15000	20/20	4	520	20/20	4	560	20/20	4	590	20/20	4	620	20/20	5.5	650	20/20	5.5	680	20/20	7.5	730	20/20	7.5	750	20/20	7.5	770
16000	20/20	4	540	20/20	4	580	20/20	4	610	20/20	5.5	640	20/20	5.5	670	20/20	7.5	710	20/20	7.5	760	20/20	7.5	800	20/20	7.5	830
18000	22/22	4	470	22/22	4	500	22/22	5.5	530	22/22	7.5	560	22/22	7.5	590	22/22	7.5	620	22/22	7.5	670	22/22	7.5	710	22/22	10	735
20000	22/22	4	480	22/22	5.5	510	22/22	5.5	540	22/22	7.5	570	22/22	7.5	600	22/22	7.5	630	22/22	7.5	680	22/22	7.5	720	22/22	10	740
25000	25/25	5.5	370	25/25	5.5	400	25/25	5.5	430	25/25	7.5	460	25/25	7.5	490	25/25	7.5	520	25/25	7.5	550	25/25	10	590	25/25	10	630
30000	25/25	5.5	390	25/25	7.5	430	25/25	7.5	460	25/25	7.5	490	25/25	10	530	25/25	10	570	25/25	10	600	25/25	10	620	25/25	15	640

3. Cajas de ventilación. MT / MTC / MTR

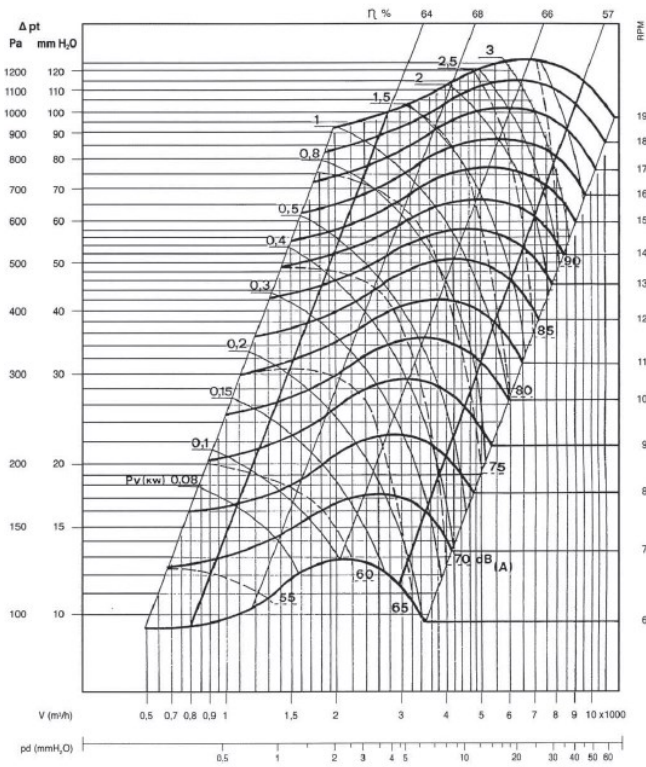
Medidas ventilador M.T. (incluido en caja MT /MTC)



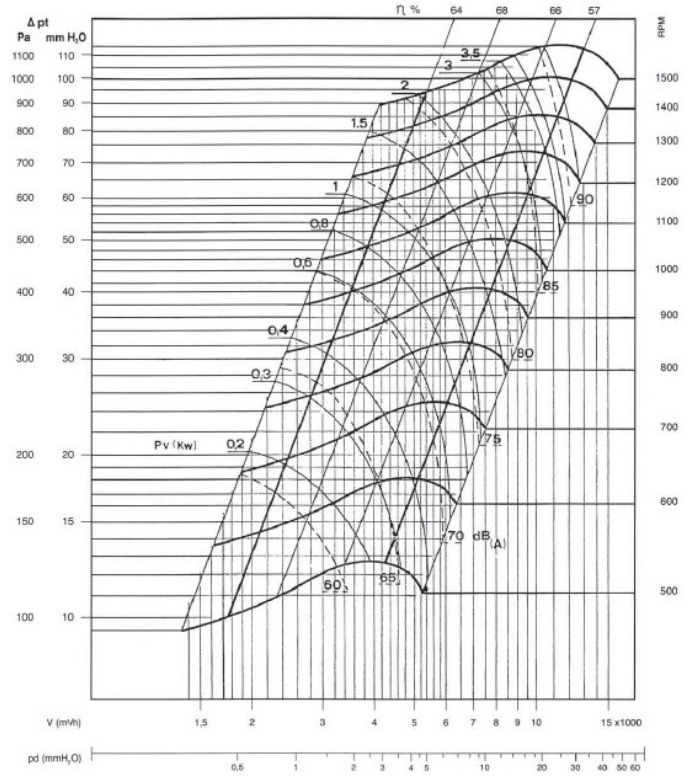
3. Cajas de ventilación. MT / MTC / MTR

Gráficos de curvas de rendimiento ventilador doble aspiración. (M.T. 400^º/2h — M.T.— M.T.C—M.T.R)

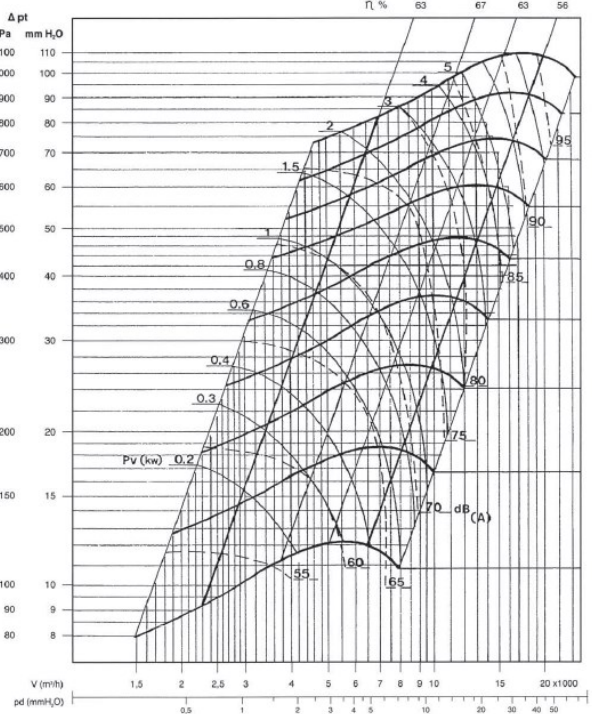
M.T. 10/10



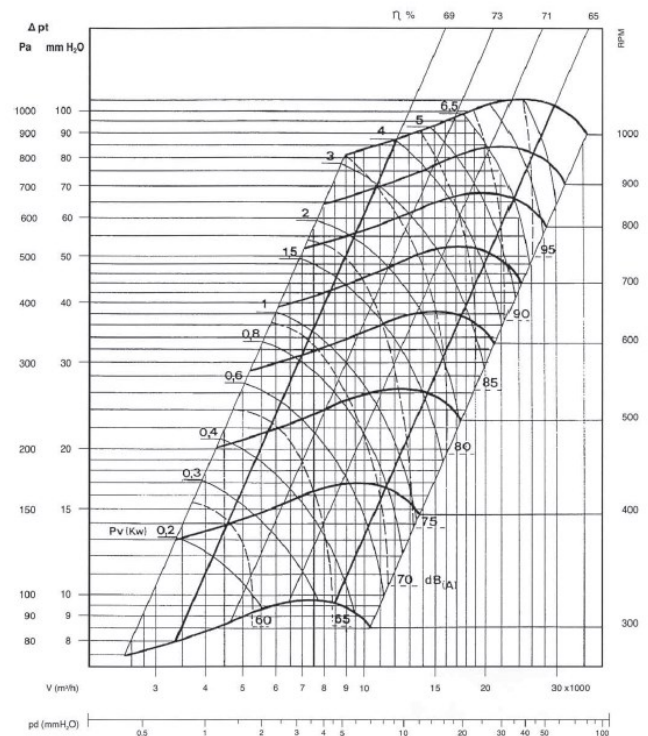
M.T. 12/12



M.T. 15/15



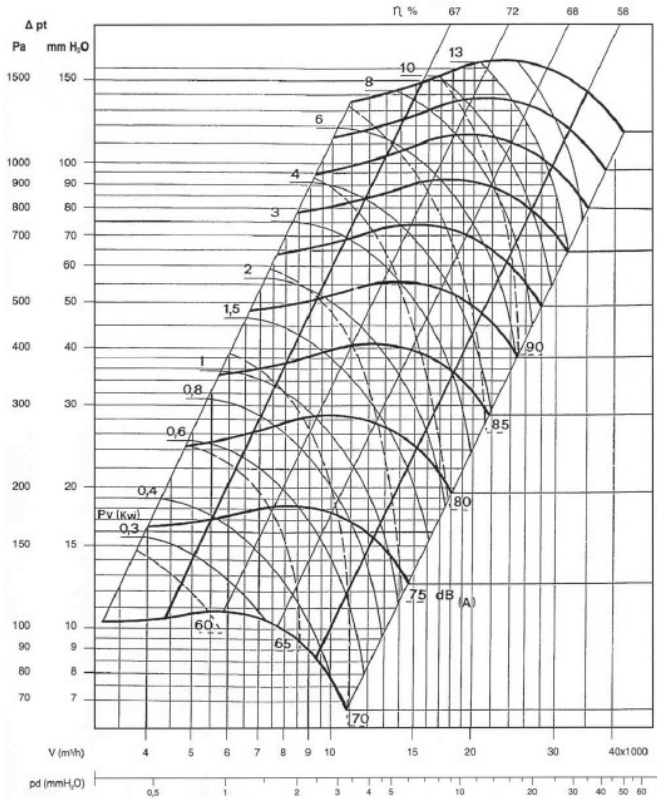
M.T. 18/18



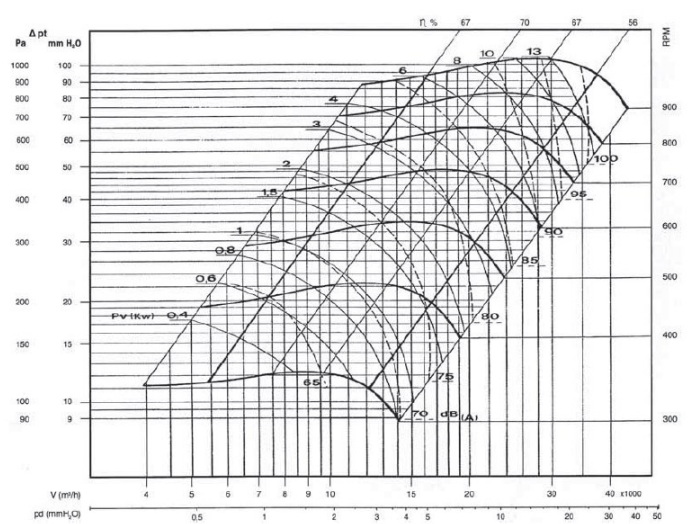
3. Cajas de ventilación. MT / MTC / MTR

Gráficos de curvas de rendimiento ventilador doble aspiración. (M.T. 400º/2h — M.T.— M.T.C—M.T.R)

M.T. 20/20



M.T. 22/22



M.T. 25/25

