

SERIE 750 / Gama modular y puente

750 Series / Modular and counter-top range

Série 750 / Gamme modulaire et suspendue

Série 750 / Gama modular e suspensa



CG-720/M



- Gama de cocinas diseñada para ofrecer las máximas combinaciones de trabajo con las características de: diseño, potencia, funcionalidad seguridad y accesibilidad.
- Exterior fabricado en acero inoxidable AISI-304 (18/10) con acabado scotch.
- Canto vivo lateral garantizando la máxima unión en el diseño de bloques completos de cocción.
- Encimera fabricada en 2 mm de espesor compuesta de fuegos abiertos con piloto de encendido, válvula de seguridad y termopar.
- Quemadores de alto rendimiento diseñados para ofrecer el máximo poder calorífico posible, con tapas de latón mecanizado y cuerpo en hierro fundido con forma de pipa para evitar colapso de los inyectores.
- Combinación de quemadores intercambiable entre si en función de las preferencias del usuario.
- Remates de chimenea en hierro fundido.
- Bateas fabricadas en acero inoxidable.
- Máxima protección de piloto oculto por un protector específicamente diseñado para resguardarlo del desborde de elementos superiores.
- Cubetas recoge-grasas individuales, de dimensiones 200 x 200 x 55 mm. Independientes por cada quemador, esmaltadas y lavables en lavavajillas. Capacidad: 1 litro por cubeta
- Mandos ergonómicos de poliamida + ABS resistentes al calor y con posiciones de piloto, máximo y mínimo.



- Range of cookers designed to offer the maximum working combinations, with the main features of: design, power, functionality, security and accessibility.
- External made of AISI-304 (18/10) stainless steel with scotch finish.
- Side edged manufacturing ensuring maximum joining in cooking line design.
- Tops manufactured in 2 mm thickness and open fires provided with ignition pilot, safety valve and thermocouple.
- High performance burners designed for maximum heating power, with double flame mechanized brass caps and pipe shaped cast iron bodies to prevent collapse of the nozzles.
- Different combinations for burners based on user preferences.
- Flue shot made of cast iron.
- Top-trays made of stainless steel.
- Maximum protection for the pilot, hidden inside a safe-keeping metal protector specifically designed to prevent overflows and grease splashes.
- Individual grease kegs, with dimensions 200 x 200 x 55 mm. Independent for each burner, enameled and dishwasher safe. Capacity: 1 liter per keg.
- Polyamide+ABS ergonomic heat resistant knobs, with pilot, maximum and minimum operating positions.



- Gamme des fourneaux conçues pour offrir un grand numéro de combinaison de travail entre les caractéristiques suivantes: conception, puissance, fonctionnalité et accessibilité.
- Construction extérieure en acier inoxydable AISI-304 (18/10) avec une finition type scotch.
- Les latéraux sont conçus spécialement pour garantir une union parfaite dans le cas des plan de cuisson.
- Dessus de 2 mm d'épaisseur avec des feux vifs, pilote d'allumage, valve de sécurité et thermocouple.
- Brûleurs à haut rendement conçus pour donner la puissance calorifique maximale, avec couvercles mécanisés et en laiton et structure en fonte sous forme d'une pipe pour éviter l'effondrement des injecteurs.
- Combinaison des brûleurs interchangeables selon la préférence du client.
- Sortie des gazes et grils en fonte.
- Bacs en acier inoxydable.
- Pilote d'allumage hautement protégé, grâce à un protecteur spécial, contre toute chute des éléments supérieurs.
- Bacs individuelles de récupération des graisses, amovibles et lavables dans la machine à laver. Dimensions: 200 x 200 x 55 mm. Capacité: 1 litre/bac.
- Boutons ergonomiques de commande en polyamide+ABS, résistants à la chaleur et avec la position du pilote, maximum et minimum.



- Gama de fogões desenhados para oferecer a melhor combinação de trabalho com as características de: desenho, potência, funcionalidade, segurança e acessibilidade.
- Exterior fabricado em aço inoxidável AISI-304 (18/10) com acabamento scotch.
- Canto vivo lateral garantindo a máxima união na montagem de blocos de cozinha completos.
- Tampo fabricado em 2 mm de espessura composto por fogos abertos com piloto de acendimento, válvula de segurança e termpar.
- Queimadores de alto rendimento desenhados para oferecer o máximo poder calorífico possível, com espalhadores em latão mecanizado e corpo em ferro fundido com forma de cachimbo para evitar o colapso dos injectores.
- Combinação de queimadores com a possibilidade de alterar a disposição em função das preferências do utilizador.
- Topos da chaminé fabricadas em ferro fundido.
- Tabuleiros fabricados em aço inoxidável.
- Máxima protecção do piloto oculto por um protector especialmente desenhado para resguardá-lo do transbordo de elementos superiores.
- Recipiente avara - gorduras individuais com dimensões: 200 x 200 x 55 mm. Independentes por cada queimador, esmaltados e laváveis na máquina. Capacidade: 1 litro por recipiente.
- Botões ergonómicos em poliamida+ABS resistentes ao calor com posição de piloto, máximo e mínimo.

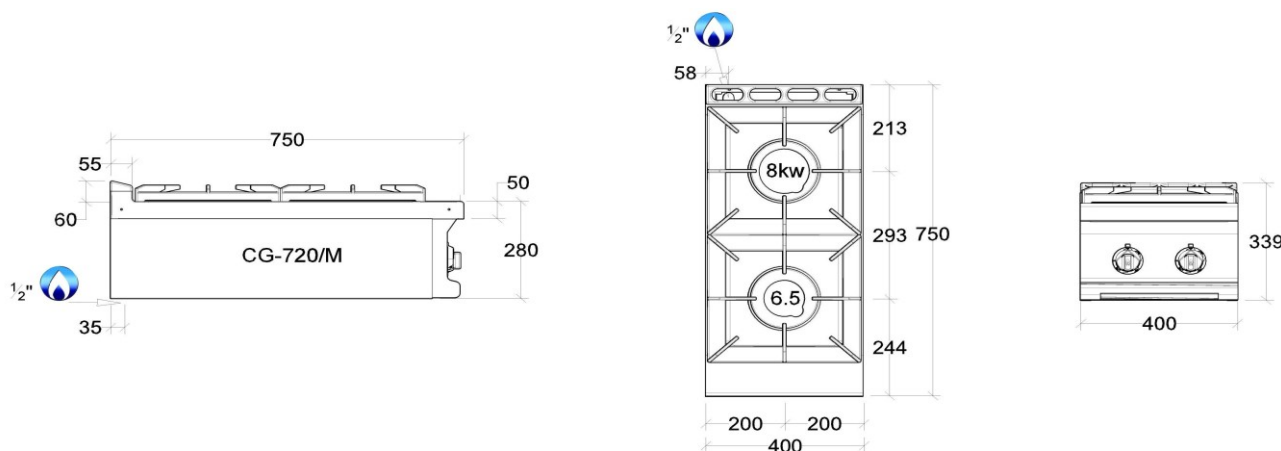
CARACTERÍSTICAS TÉCNICAS

Technical Characteristics / Caractéristiques Techniques / Características Técnicas

Presión nominal / Working pressure / Presión de fonctionnement / Presão nominal: 50 mbar.

 Dimensiones con embalaje	 Packaging dimensions	 Dimensions avec Emballage	 Dimensões da embalagem	(mm)	800 x 450 x 690
Volumen	Volume	Volume	Volume	(m³)	0.25
 Dimensiones equipo	 Equipment dimensions	 Dimensions de l'équipement	 Dimensões do equipamento	(mm)	400 x 750 x 280
Queimadores de encimera	Top burners	Brûleurs de dessus	Queimadores de encimeira	6.50 (kw) 8.00 (kw)	1 1
Potencia	Power	Puissance	Potência	(kw)	14.50
Consumos	Consumptions	Consommations	Consumos	GLP Kg/h GN Nm³/h	1.13 1.53
Peso bruto	Grossweight	Poids brut	Peso bruto	(kg)	52
Peso neto	Net weight	Poids net	Peso líquido	(kg)	40

Producto con color personalizable / Product with customizable colour / Produit avec couleur personnalisable / Produto para personalizar à cor
Producto combinable con hornos & soportes / Product to be combined with ovens & supports / Produit combinable avec fours & soubasements / Produto para combinação com fornos e suportes



REPAGAS, S.A. se reserva el derecho a modificar precios y especificaciones del material sin previo aviso / REPAGAS, S.A. reserves the right to modify prices and change the material specifications without prior notice
REPAGAS, S.A. reserva o direito de alterar preços bem como especificações dos produtos sem aviso prévio / REPAGAS, S.A. se réserve le droit de modifier les prix et les caractéristiques du matériel sans aucun avis.